

JTG

中华人民共和国强制性行业标准

JTG 3431—2024

公路工程岩石试验规程

Test Methods of Rock for Highway Engineering

交通运输部信息公告
浏览专用

2024-02-07 发布

2024-05-01 实施

中华人民共和国交通运输部发布

中华人民共和国强制性行业标准

公路工程岩石试验规程

Test Methods of Rock for Highway Engineering

JTG 3431—2024

主编单位：中交第二公路勘察设计研究院有限公司

批准部门：中华人民共和国交通运输部

实施日期：2024年05月01日

前 言

根据《交通运输部关于下达2015年度公路工程行业标准制修订项目计划的通知》（交办公路函〔2015〕312号）的要求，由中交第二公路勘察设计研究院有限公司承担《公路工程岩石试验规程》（JTG 3431—2024）（以下简称“本规程”）的修订工作。

本规程修订的指导思想与原则是：全面总结我国公路工程十多年来岩石试验的科研成果，充分借鉴国内外相关标准规范的先进技术方法，对现有公路工程岩石试验方法进行修订、补充及完善，并与现行有关技术标准相协调，力求使本规程技术先进、安全可靠、经济合理、便于实施。

本规程修订后包括4章，分别是：1 总则，2 术语和符号，3 取样、试件制备及描述，4 岩石试验。本次修订主要包括下列内容：

1. 所有试验方法的年代编号统一修订为2024。
2. “T 0203 密度试验”名称修改为“T 0203 颗粒密度试验”，“T 0204 毛体积密度试验”名称修改为“T 0204 块体密度试验”，并对试件数量按干湿状态进行了区分。
3. “T 0223 劈裂强度试验”名称修改为“T 0223 劈裂法抗拉强度试验”，“T 0224 抗剪强度（直剪）试验”名称修改为“T 0224 直剪试验”，“T 0226 抗折强度试验”名称修改为“T 0226 弯拉强度试验”。
4. “蒸馏水密度表”由附录调整至“T 0203 颗粒密度试验”的条文说明。
5. 新增了第3章“取样、试件制备及描述”。
6. 新增了“T 0227 三轴压缩强度试验”、“T 0251 岩块波速测试”。
7. 删除了“T 0201 岩石学简易鉴定”、“T 0242 坚固性试验”。

本规程由谢松林负责起草第1章，刘怡林负责起草第2章，付伟负责起草第3章，谢松林负责起草第4章T 0202、T 0203、T 0204，何斌负责起草第4章T 0205、T 0206、T 0241，张静波负责起草第4章T 0207，吴银亮、张静波、张行负责起草第4章T 0221、T 0222、T 0223、T 0224、T 0225、T 0226、T 0227，朱杰兵、李聪负责起草第4章T 0251。

请各有关单位在执行过程中，将发现的问题和意见，函告本规程日常管理组，联系人：谢松林（地址：武汉市经济技术开发区创业路18号，中交第二公路勘察设计研究院有限公司，邮政编码：430056；电话：027-84214338，传真027-84214338；电子邮箱：13707115231@163.com），以便下次修订时参考。

主 编 单 位：中交第二公路勘察设计研究院有限公司

参 编 单 位：交通运输部公路科学研究院
长江水利委员会长江科学院

主 编：谢松林

主要参编人员：张静波 付 伟 刘怡林 吴银亮 朱杰兵 何 斌
李 聪 张 行

主 审：周绪利

参与审查人员：王春明 汤大明 陈银生 张留俊 吴建宇 郑束宇
任伟中 李明锋 杨 锋 马 利

参 加 人 员：阮艳彬 郭少文 陈 晨

交通运输部信息公开
浏览专用

目次

1	总则	1
2	术语和符号	2
2.1	术语	2
2.2	符号	3
3	取样、试件制备及描述	5
3.1	取样	5
3.2	试件制备	6
3.3	描述	6
4	岩石试验	8
T 0202—2024	含水率试验	8
T 0203—2024	颗粒密度试验	10
T 0204—2024	块体密度试验	14
T 0205—2024	吸水性试验	18
T 0206—2024	膨胀性试验	20
T 0207—2024	耐崩解性试验	25
T 0221—2024	单轴抗压强度试验	27
T 0222—2024	单轴压缩变形试验	30
T 0223—2024	劈裂法抗拉强度试验	35
T 0224—2024	直剪试验	38
T 0225—2024	点荷载强度试验	43
T 0226—2024	弯拉强度试验	48
T 0227—2024	三轴压缩强度试验	50
T 0241—2024	抗冻性试验	53
T 0251—2024	岩块波速测试	55

1 总 则

1.0.1 为统一公路工程岩石试验方法,制定本规程。

1.0.2 本规程适用于公路工程地基、围岩、边坡以及砌体工程、混凝土骨料等的岩石试验。

1.0.3 岩石试样应具有代表性,试验内容、试验方法、技术条件等应符合公路工程勘察、设计、施工的基本要求。

1.0.4 用于试验的仪器、设备应按规定进行检定或校准,并满足相应的量程、精度和量值溯源要求。

1.0.5 公路工程岩石试验除应符合本规程的规定外,尚应符合国家和行业现行有关强制性标准的规定。

2 术语和符号

2.1 术语

2.1.1 岩石 rock

天然形成的具有一定结构构造的单一或多种矿物或碎屑物的集合体。

2.1.2 岩块 block

脱离天然状态母岩的块体。

2.1.3 含水率 water content

岩石试件在 105 ~ 110℃ 下烘至恒量时所失去水的质量与试件烘干质量的比值。

2.1.4 颗粒密度 grain density

岩石烘干状态下的固体矿物颗粒部分的质量与其体积的比值。

2.1.5 块体密度 bulk density

岩石试件质量与其体积的比值。

2.1.6 孔隙率 percentage of porosity

岩石孔隙体积与岩石总体积的比值。

2.1.7 吸水率 water absorption

岩石试件在室温条件下吸入水的质量与烘干试件质量之比。

2.1.8 饱和吸水率 water absorption at saturation

在强制饱水条件下,岩石试件最大吸水质量与烘干试件质量之比。

2.1.9 单轴抗压强度 uniaxial compressive strength

岩石试件在无侧限条件下,受轴向压力作用破坏时单位面积所承受的载荷。

2.1.10 软化系数 softening coefficient

岩石饱和单轴抗压强度与干燥状态的单轴抗压强度的比值。

2.1.11 弹性模量 modulus of elasticity

岩石试件在弹性极限内轴向应力与轴向应变的比值。

2.1.12 抗拉强度 tensile strength

岩石试件拉伸破坏时的极限载荷与受拉截面积的比值。

2.1.13 抗剪强度 shear strength

岩石在剪切载荷作用下破坏时所能承受的剪应力。

2.1.14 点荷载强度指数 point load strength index

点荷载试验岩石试件压裂时所施加的载荷除以两锥头间距的平方。

2.1.15 弯拉强度 bending strength

岩石试件受弯折断时所承受的弯曲应力。

2.1.16 三轴压缩强度 triaxial compressive strength

岩石试件在三向应力状态下,受轴向压力作用破坏时单位面积所承受的载荷。

2.1.17 抗冻性 frost resistance

岩石试件在饱和状态下,抵抗反复冻结和融化作用的性能。

2.2 符 号

A ——试件截面积;

c ——黏聚力;

E_d ——岩石动弹性模量;

f ——发射换能器发射频率;

G_d ——岩石动刚性模量或动剪切模量;

$H(h)$ ——试件高(厚)度;

I_d ——耐崩解性指数;

I_s ——未经修正的点荷载强度指数;

$I_{s(50)}$ ——修正后的点荷载强度指数;

$I_{\alpha(50)}$ ——点荷载强度各向异性指数;

K_d ——岩石动体积模量;

- K_f ——冻融系数；
 K_p ——软化系数；
 K_w ——饱水系数；
 m ——试件(或试样)质量；
 n ——孔隙率；
 P_s ——膨胀压力；
 R ——单轴抗压强度；
 R_b ——弯拉强度；
 V ——试件体积；
 V_D ——径向自由膨胀率；
 V_H ——轴向自由膨胀率；
 V_{HP} ——侧向约束膨胀率；
 V_p ——纵波速度；
 V_s ——横波速度；
 w ——含水率；
 w_a ——吸水率；
 w_{sa} ——饱和吸水率；
 ε ——应变；
 λ_d ——岩石动拉梅系数；
 μ ——泊松比；
 μ_d ——岩石动泊松比；
 ρ_d ——干密度；
 ρ_s ——颗粒密度；
 ρ_0 ——天然密度；
 σ ——法向应力；
 σ_t ——抗拉强度；
 τ ——剪应力；
 φ ——内摩擦角。

3 取样、试件制备及描述

3.1 取 样

3.1.1 岩石试样应结合工程类别、工程规模、上部载荷类型在勘探点的相应部位采取,取样数量应满足试验项目和试件制备的需要。

3.1.2 取样前宜收集取样地点的工程地质平面图、断面图等。

3.1.3 取样应符合下列规定:

- 1 同一组试样的采取位置应相同,并具有同类地质条件或处于同一层位。
- 2 应根据岩石性质选择适宜的取样方法和取样工具;当需保持天然含水率时,严禁采用爆破或湿钻法。
- 3 对易崩解、易风化、易溶解或具有膨胀性的岩石,取样后应立即密封,避免受到温度和湿度的影响。
- 4 含有软弱夹层或其他类型结构面的试样,在取样过程中应采取相应措施,保证试样的完整性,减少扰动。
- 5 宜缩短取样时间,且取样全过程不宜超过两周。
- 6 需进行岩体试验的工程项目,取样应在岩体试验部位进行。
- 7 每一个试样均应编号;对需要考虑受力方向的试样,应在试样上标注。

3.1.4 取样记录应符合下列规定:

- 1 应填写取样单。
- 2 取样单内容宜包括工程名称、里程桩号、岩石名称、试样编号、取样位置、取样深度、载荷方向、取样方法、取样数量、取样日期、取样人员等。
- 3 取样单应作为原始资料归档。

3.1.5 试样分钻孔岩心样和岩块试样。岩心样净长不宜小于 100mm,直径不宜小于 50mm;岩块试样不宜小于 200mm×200mm×200mm,用于弯拉强度试验的试样不宜小于 300mm×100mm×100mm。

3.1.6 试样在保存、运输过程中应采取防护措施避免发生含水率、质量、形状等方面

的变化。宜采用专门岩样箱包装,试样之间、试样与箱体之间宜采用柔软缓冲材料充填。

3.2 试件制备

3.2.1 试件制备可选用钻孔岩心或岩块,制备过程中不得产生裂缝或缺损。

3.2.2 需考虑受力方向的试验,试件制备应采用岩块试样,根据试样上标注方向加工试件,并在试件上标明方向。不考虑受力方向的试件,岩心试样应按岩心轴线方向制备。

3.2.3 制备具有结构面试件应符合下列规定:

- 1 应保持原状结构,防止结构面被扰动。
- 2 应采取加固措施,并采用合适的加工方法。
- 3 结构面应位于试件中部。

3.2.4 试件尺寸、精度、形状等应满足试验项目的具体要求。试件形状宜采用规则形状。

3.2.5 规则形状试件精度应符合下列规定:

- 1 试件端面平面度公差不得大于0.05mm。
- 2 试件高度、直径或边长误差不得大于0.3mm。
- 3 上下端面应垂直于试件轴线,偏差不得大于0.25°。

3.2.6 不规则形状试件尺寸应满足试验项目的要求。

3.2.7 应对每一个试件进行编号。

3.3 描 述

3.3.1 室内试验试件描述宜包括下列内容:

- 1 岩石名称、地层年代、颜色、结构、构造、矿物成分、胶结物性质、矿物颗粒大小、风化程度等;
- 2 试件的外观形态、尺寸、制备方法;
- 3 不同含水状态试件的制备方法、保持含水率状态所采取的措施以及该过程中出现的现象;
- 4 层理、节理、裂隙及其与加载方向的关系;
- 5 有充填物的结构面描述充填物的性质、组成、含水状态;

6 试验过程中的现象及试验后的试件破坏形态。

条文说明

3.1.3 岩块试样取自地质体,地质体本身具有不均一性,为保证同组试样相对均匀,试验结果离散性较小、具有代表性,因此要求同一组试样的采取位置相同,具有同类地质条件或处于同一层位。

爆破振动会改变岩样结构特征,特别是能改变结构面张开程度、岩体松散程度,爆破法采取的试样不能反映其原有状态,除公路路面集料和混凝土骨料取样时采用爆破方式外,其他试样一般不使用爆破方式采样。

易崩解、易风化、易溶解或具有膨胀性岩石在空气中暴露失水或者吸水均极易改变其物理力学性质,在取样过程中要快速取样,取完样迅速采取相应措施,保障试样少受湿度、温度变化带来的影响。

3.1.5 岩块的三轴单轴试验推荐尺寸直径均为50mm,考虑到减小端部效应,高径比一般采用2.0~2.5,因此规定岩样净长不小于100mm,直径不小于50mm。岩块的物理性质试验试件采用不规则形状时,一般对质量进行要求。对于规则试件,主要采用的尺寸本规程规定了几种标准试件:①建筑地基的岩石试验,单轴抗压强度推荐直径为 $50\text{mm} \pm 2\text{mm}$,高度与直径之比为2.0的圆柱体作为标准试件;②砌体工程的石料试验,单轴抗压强度推荐边长为 $70\text{mm} \pm 2\text{mm}$ 的立方体作为标准试件;③混凝土工程中的骨料试验,单轴抗压强度推荐边长为 $50\text{mm} \pm 2\text{mm}$ 的立方体或者直径和高均为 $50\text{mm} \pm 2\text{mm}$ 的圆柱体作为标准试件;④岩石结构面直剪试验,试件的直径或边长不小于150mm,试件高度要与直径或边长相等;⑤岩石弯拉强度试验,试件制备推荐尺寸为 $50\text{mm} \times 50\text{mm} \times 250\text{mm}$,表面平整、各边互相垂直的试件。

3.3.1 6 岩石室内试验过程中如实描述各种状况、声响以及试件破坏后的形态,有利于准确分析试验结果、数据离散产生的原因。

4 岩石试验

T 0202—2024 含水率试验

1 目的和适用范围

岩石的含水率可间接地反映岩石中空隙的多少、岩石的致密程度等特性。本试验采用烘干法,适用于各类岩石。

2 仪器设备

- (1) 烘箱:能使温度控制在 $105 \sim 110^{\circ}\text{C}$ 范围,最低控温能满足在 $60^{\circ}\text{C} \pm 5^{\circ}\text{C}$ 。
- (2) 干燥器:内装氯化钙或硅胶等干燥剂。
- (3) 天平:分度值 0.01g 。
- (4) 称量盒。
- (5) 真空抽气设备。

3 试件制备与描述

3.1 试件的制备与描述应符合本规程第 3 章的有关规定。

3.2 试件最小尺寸应大于组成岩石最大矿物颗粒直径的 10 倍,每个试件的质量为 $40 \sim 200\text{g}$,每组试验试件的数量应为 5 个。

4 试验步骤

4.1 将称量盒放入烘箱内烘干至恒量,称烘干后称量盒的质量 m_0 。

4.2 将制备好的试件放入已烘干的称量盒内,称烘干前的试件和称量盒的合质量 m_1 。

4.3 将称量盒连同试件置于烘箱内。对于不含结晶水的岩石,应在 $105 \sim 110^{\circ}\text{C}$ 温度下烘至恒量,烘干时间宜为 24h;对于含有结晶水的岩石,宜在 $60^{\circ}\text{C} \pm 5^{\circ}\text{C}$ 温度下烘 24 ~ 48h,或在常温下采用真空抽气的干燥方法。

4.4 将称量盒从烘箱中取出,放入干燥器内冷却至室温,称烘干后的试样和称量盒的

合质量 m_2 。

4.5 称量准确至 0.01g。

5 结果整理

5.1 按式(T 0202-1)计算岩石含水率:

$$w = \frac{m_1 - m_2}{m_2 - m_0} \times 100 \quad (\text{T 0202-1})$$

式中: w ——岩石含水率(%);

m_0 ——称量盒的干燥质量(g);

m_1 ——试件烘干前的质量与干燥称量盒的质量之和(g);

m_2 ——试件烘干后的质量与干燥称量盒的质量之和(g)。

5.2 以 5 个试件含水率的算术平均值作为试验结果,计算精确至 0.01%。

5.3 试验记录

内容包括:项目名称、工程名称、取样地点、取样深度、岩石名称、试验编号、试件编号、试件尺寸、试件描述、烘干前试件和称量盒的合质量、烘干后试件和称量盒的合质量、称量盒的干燥质量、试验人员、试验日期。

6 报告

内容包括:项目名称、工程名称、取样地点、取样深度、岩石名称、试件尺寸、试件描述、试验方法、试验成果、试验人员、试验日期。

条文说明

1 在进行岩石其他试验过程中,测定试件在试验前、后的含水状态通常也是必要的,但其试验方法与测定天然含水状态的试验方法并无区别,因此,本次修订时,不再限于测定岩石的天然含水状态,本试验方法亦可用于测定试件在试验前、后的含水状态。

4.3 对于恒量,有两种解释:一种认为两次称量之差不超过 0.05g,即达到恒量;另一种规定相邻 24h 两次称量之差不超过后一次称量的 0.1%。后者考虑了试件质量与时间的因素,因此认为后一种规定比较合理。为了研究试件烘干与时间的关系,不少单位进行了比较试验,试验结果表明试件在 24h 以内已全部达到恒量,故本规程规定在 105 ~ 110℃ 下烘 24h 作为试件烘干的标准。

判断一种岩石是否含有结晶水,通过取相同状态的岩石试件两份,分别在 105 ~ 110℃、60℃ ± 5℃ 温度下烘至恒量,求取各自含水率,若差异较大,则说明该岩石为含结晶水岩石。常见的含结晶水岩石有石膏、岩盐、蒙脱石、蛭石等,试验时需注意温度的控制。

T 0203—2024 颗粒密度试验

1 目的和适用范围

岩石的颗粒密度是评价岩体稳定性、确定围岩压力等必需的参数。本试验采用比重瓶法,适用于各类岩石。

2 仪器设备

- (1) 手锤、粉碎机、瓷研钵、玛瑙研钵。
- (2) 磁铁。
- (3) 筛:孔径 0.25mm。
- (4) 比重瓶:短颈,容积 100mL。
- (5) 天平:分度值 0.001g。
- (6) 烘箱:能使温度控制在 105 ~ 110℃。
- (7) 干燥器:内装氯化钙或硅胶等干燥剂。
- (8) 煮沸设备或真空抽气设备。
- (9) 恒温水槽:灵敏度 $\pm 1^{\circ}\text{C}$ 。
- (10) 温度计:量程 0 ~ 50℃,分度值 0.5℃。
- (11) 瓷皿、漏斗、滴管等。

3 试件制备与描述

3.1 将代表性岩石试样用手锤敲成约 5mm 的角砾,再放入粉碎机内粉碎成岩粉,并使岩粉全部通过 0.25mm 筛孔,用磁铁吸去岩粉中铁屑。

3.2 对含有磁性矿物的岩石,应采用瓷研钵或玛瑙研钵粉碎岩样,并使岩粉全部通过 0.25mm 筛孔。

3.3 试件描述应符合本规程第 3 章的有关规定。

4 试验步骤

4.1 将制备好的岩粉放在瓷皿中,置于温度为 105 ~ 110℃ 的烘箱中烘至恒量,烘干时间应不少于 6h,然后置于干燥器中冷却至室温备用。

4.2 用四分法取岩粉两份,每份岩粉质量约 15g。

4.3 将称量后的岩粉 m_1 装入烘干的比重瓶内,注入排除气体的试液(蒸馏水或煤油)

至比重瓶容积的一半处,摇动比重瓶,使岩粉分散。对含有可溶盐、亲水性黏土矿物、有机质的岩石,应使用煤油作试液,其他岩石可使用蒸馏水作试液。

4.4 用蒸馏水作试液时,可采用煮沸法或真空抽气法排除气体;用煤油作试液时,必须用真空抽气法排除气体。采用煮沸法排除气体时,煮沸后加热时间不应少于 1h;采用真空抽气法排除气体时,真空压力表读数宜为当地大气压力,抽气应抽至无气泡逸出为止,但抽气时间不得小于 1h。

4.5 将经过排除气体的试液注入比重瓶中近满,然后置于恒温水槽内,使瓶内温度保持稳定,上部悬液澄清。

4.6 塞好瓶塞,使多余的试液自瓶塞毛细孔中溢出,擦干瓶外壁,称比重瓶、试液和岩粉总质量 m_3 ,并测定瓶内悬液的温度,准确至 0.5°C 。

4.7 洗净比重瓶,注入经排除气体并与试验同温度的试液于比重瓶内,按本试验第 4.5、4.6 条规定称比重瓶和试液的总质量 m_2 。

4.8 称量准确至 0.001g 。

5 结果整理

5.1 按式(T 0203-1)计算岩石颗粒密度值:

$$\rho_s = \frac{m_1}{m_1 + m_2 - m_3} \rho_{\text{WT}} \quad (\text{T 0203-1})$$

式中: ρ_s ——岩石颗粒密度(g/cm^3);

m_1 ——烘干岩粉质量(g);

m_2 ——比重瓶与试液的总质量(g);

m_3 ——比重瓶、试液与岩粉的总质量(g);

ρ_{WT} ——与试验同温度的试液密度(g/cm^3)。蒸馏水的密度通过查表 T 0203-1 获得,煤油的密度由试验测定。

5.2 计算值精确至 $0.01\text{g}/\text{cm}^3$ 。

5.3 颗粒密度试验应进行两次平行测定,并以两次试验结果的算术平均值作为测定值。两次试验结果之差大于 $0.02\text{g}/\text{cm}^3$ 时,应重新取样进行试验。

5.4 试验记录

内容包括:项目名称、工程名称、取样地点、岩石名称、试验编号、试件编号、试件描述、

试液温度、试液密度、烘干岩粉试件质量、比重瓶和试液总质量以及比重瓶、试液和岩粉试样总质量、比重瓶编号、比重瓶质量、试验人员、试验日期。

6 报告

内容包括:项目名称、工程名称、取样地点、岩石名称、试液类别、试验方法、试验成果、试验人员、试验日期。

条文说明

3 岩石的颗粒密度建议采用经块体密度试验后的试件或单轴抗压强度试验后已破坏的试件,直接粉碎后测试,这样既能减少岩石的不均匀性带来的影响,又便于分析岩石物理力学性质指标之间的关系。

4.4 使用煤油作试液时,规定采用真空抽气法排除气体,不能用煮沸法,以防因热挥发燃烧,引发事故,污染环境,也达不到排气的目的。

4.7 比重瓶呈现较强的热胀冷缩性能,对温度的反映比较灵敏,比重瓶的校正逐渐被有些单位放弃使用,通常的做法是同时测试比重瓶+试样+试液的质量和以及比重瓶+试液的质量和,这就要求两次测量时温度保持一致,以减少测试环境温度的变化对测试值的影响。

5.1 煤油密度按下列步骤测定:

(1)将已称量的比重瓶,装满经真空抽气的煤油,放入恒温水槽内,待瓶内温度保持稳定后取出,塞好瓶塞(使多余煤油从瓶塞的毛细孔中溢出),将瓶外擦干,称瓶和煤油的质量 m_4 ,并记录煤油的温度。

(2)用同一比重瓶装满经真空抽气的蒸馏水,控制同一温度,重复本条第(1)款步骤的操作,称比重瓶和蒸馏水的质量 m_5 。

(3)称量准确至 0.001g。

(4)按下式计算煤油密度:

$$\rho_m = \frac{m_4 - m_0}{m_5 - m_0} \rho_w \quad (\text{T 0203-2})$$

式中: ρ_m ——煤油密度(g/cm^3);

m_4 ——比重瓶和煤油的质量(g);

m_5 ——比重瓶和蒸馏水的质量(g);

m_0 ——比重瓶的质量(g);

ρ_w ——蒸馏水的密度(g/cm^3),通过查表 T 0203-1 获得。

(5)计算精确至 $0.01\text{g}/\text{cm}^3$,并进行平行测定,平行差值不大于 $0.02\text{g}/\text{cm}^3$ 。

表 T 0203-1 蒸馏水密度(g/cm^3)

温度 ($^{\circ}\text{C}$)	+0.0	+0.1	+0.2	+0.3	+0.4	+0.5	+0.6	+0.7	+0.8	+0.9
5	0.9999919	0.9999902	0.9999883	0.9999864	0.9999842	0.9999819	0.9999795	0.9999769	0.9999741	0.9999712
6	9681	9649	9616	9581	9544	9506	9467	9426	9384	9340
7	9295	9248	9200	9150	9099	9046	8992	8936	8879	8821
8	8762	8701	8638	8574	8509	8442	8374	8305	8234	8162
9	8088	8013	7936	7859	7780	7699	7617	7534	7450	7364
10	7277	7189	7099	7008	6915	6820	6724	6627	6529	6428
11	6328	6225	6121	6017	5911	5803	5694	5585	5473	5361
12	5247	5132	5016	4898	4780	4660	4538	4415	4291	4166
13	4040	3913	3784	3655	3524	3391	3258	3123	2987	2850
14	2712	2572	2432	2290	2147	2003	1858	1711	1564	1415
15	1265	1113	0961	0608	0653	0497	0340	0182	0023	0.9989862
16	0.9989701	0.9989538	0.9989374	0.9989209	0.9989043	0.9988876	0.9988707	0.9988538	0.9988367	8195
17	8022	7849	7673	7497	7319	7141	6961	6781	6599	6416
18	6232	6046	5861	5673	5485	5295	5105	4913	4720	4326
19	4331	4136	3938	3740	3541	3341	3140	2937	2733	2529
20	2323	2117	1909	1701	1490	1280	1068	0695	0641	0426
21	0210	0.9979993	0.9979775	0.9979556	0.9979335	0.9979114	0.9978892	0.9978669	0.9978444	0.9978219
22	0.9977993	7765	7537	7308	7077	6846	6613	6380	6145	5918
23	5674	5437	5198	4959	4718	4477	4435	3991	3717	3502
24	3256	3009	2760	2511	2261	2010	1758	1505	1250	0995
25	0739	0432	0225	0.9969966	0.9969706	0.9969445	0.9969184	0.9968921	0.9968657	0.9968393
26	0.9968128	0.9967861	0.9967594	7326	7057	6736	6515	6243	5970	5696
27	5241	5146	4869	4591	4313	4033	3753	3472	3190	2907
28	2623	2338	2052	1766	1478	1190	0901	0610	0319	0027
29	0.9959735	0.9959440	0.9959146	0.9958850	0.9958554	0.9958257	0.9957958	0.9957659	0.9957359	0.9957059
30	6756	6454	6151	5846	5541	5235	4928	4620	4312	4002
31	3692	3380	3068	2755	2442	2127	1812	1495	1178	0861
32	0542	0222	0.9949901	0.9949580	0.9949258	0.9948935	0.9948612	0.9948286	0.9947961	0.9947635
33	0.9947308	0.9946980	6651	6321	5991	5660	5328	4995	4661	4327
34	3991	3655	3319	2981	2643	2303	1963	1622	1280	0938
35	0594	0251	9906	9560	9214	8867	8518	8170	7820	7470

注:数值不全者,小数点后三位数值与上一行相同。

T 0204—2024 块体密度试验

1 目的和适用范围

岩石块体密度根据岩石含水状态可分为烘干块体密度、饱和块体密度和天然块体密度。

岩石块体密度试验方法可分为量积法、水中称量法和蜡封法。量积法适用于能制备成规则试件的各类岩石；水中称量法适用于除遇水崩解、溶解和干缩湿胀外的其他各类致密型岩石；蜡封法适用于不能用量积法或直接在水中称量进行试验的岩石。

2 仪器设备

- (1) 切石机、钻石机、磨石机、砂轮机、磨石机等试件加工设备。
- (2) 天平：分度值不低于 0.01g。
- (3) 烘箱：能使温度控制在 105 ~ 110℃。
- (4) 干燥器：内装氯化钙或硅胶等干燥剂。
- (5) 测量平台。
- (6) 石蜡和融蜡设备。
- (7) 水中称量装置。
- (8) 游标卡尺：分度值不低于 0.02mm。

3 试件制备与描述

3.1 量积法试件制备应符合下列规定：

- (1) 试件尺寸应大于岩石最大矿物颗粒直径的 10 倍，最小尺寸不宜小于 50mm。
- (2) 试件可采用圆柱体、方柱体或立方体。
- (3) 试件精度应符合本规程第 3 章的有关规定。

3.2 水中称量法试件制备应符合下列规定：

- (1) 试件可采用规则或不规则形状。
- (2) 试件尺寸应大于组成岩石最大矿物颗粒粒径的 10 倍。
- (3) 每个试件质量不宜小于 150g。

3.3 蜡封法试件制备应符合下列规定：

- (1) 将岩样制成边长或直径 40 ~ 60mm 的浑圆状或近似立方体。
- (2) 测定天然密度的试件，应在岩样拆封后，在设法保持天然湿度的条件下，迅速制件、称量和密封。

3.4 测干密度时,每组试验试件数量为3个;用蜡封法测天然密度或饱和密度时,每组试验试件数量为5个。

3.5 试件描述应符合本规程第3章的有关规定。

4 量积法

4.1 量测试件的直径或边长:用游标卡尺量测试件两端和中间三个断面上互相垂直的两个方向的直径或边长,按平均值计算截面积。

4.2 量测试件的高度:用游标卡尺量测试件两端面周边对称四点和中心点的五个高度,计算高度平均值。

4.3 测定干密度时,应将加工好的试件放入烘箱内,控制在 $105 \sim 110^{\circ}\text{C}$ 温度下烘24h后,取出放入干燥器内冷却至室温,称试件烘干后的质量 m_d ;测定饱和密度时,应将加工好的试件预先强制饱和,再取出并沾去表面水分称量试件强制饱和后的质量 m_{sa} 。

4.4 试件强制饱和可采用煮沸法或真空抽气法。当采用煮沸法时,容器内的水面应始终高于试件,煮沸时间不应少于6h,经煮沸的试件,应放置在原容器中冷却至室温备用;当采用真空抽气法时,容器内的水面应始终高于试件,真空压力表读数宜为当地气压值,抽气至无气泡逸出为止,但抽气时间不应少于4h,经真空抽气的试件,应放置在原容器中,在大气压力下静置至少4h备用。

4.5 长度量测准确至 0.02mm ,称量准确至 0.01g 。

5 水中称量法

5.1 水中称量法测定岩石块体干密度、天然密度、饱和密度的前期试验步骤应符合本试验第4.3条的规定;试件饱和方法应符合本试验第4.4条的规定。

5.2 将经煮沸法或真空抽气法饱和的试件置于水中称量装置上,在试验用水中称量 m_w 。

5.3 称量准确至 0.01g 。

6 蜡封法

6.1 蜡封法测定岩石块体干密度、天然密度的前期试验步骤应符合本试验第4.3条的规定。

6.2 将试件系上细线,置于温度为 60°C 左右的熔蜡中约 $1 \sim 2\text{s}$,使试件表面均匀涂上

一层蜡膜,其厚度约 1mm,当试件上蜡膜有气泡时,应用热针刺穿并用蜡液涂平。待冷却后称蜡封试件质量 m_1 。

6.3 将蜡封试件置于试验用水中称量 m_2 。

6.4 取出试件,应擦干表面水分后再次称量。当浸水后的蜡封试件质量增加时,应重做试验。

6.5 天然密度试件在剥除密封蜡膜后,应按本规程 T 0202 的试验步骤,测定岩石含水率。

6.6 称量准确至 0.01g。

7 结果整理

7.1 量积法岩石块体密度按下列公式计算:

$$\rho_0 = \frac{m_0}{AH} \quad (\text{T 0204-1})$$

$$\rho_{sa} = \frac{m_{sa}}{AH} \quad (\text{T 0204-2})$$

$$\rho_d = \frac{m_d}{AH} \quad (\text{T 0204-3})$$

式中: ρ_0 ——天然密度(g/cm^3);

ρ_{sa} ——饱和密度(g/cm^3);

ρ_d ——干密度(g/cm^3);

m_0 ——试件烘干前的质量(g);

m_{sa} ——试件强制饱和后的质量(g);

m_d ——试件烘干后的质量(g);

A ——试件截面积(cm^2);

H ——试件高度(cm)。

7.2 水中称量法岩石块体密度按下列公式计算:

$$\rho_0 = \frac{m_0}{m_{sa} - m_w} \times \rho_w \quad (\text{T 0204-4})$$

$$\rho_{sa} = \frac{m_{sa}}{m_{sa} - m_w} \times \rho_w \quad (\text{T 0204-5})$$

$$\rho_d = \frac{m_d}{m_{sa} - m_w} \times \rho_w \quad (\text{T 0204-6})$$

式中： m_w ——试件强制饱和后在试验用水中的称量(g)；
 ρ_w ——试验用水的密度，可取 1g/cm^3 。

7.3 蜡封法岩石块体密度按下列公式计算：

$$\rho_0 = \frac{m_0}{\frac{m_1 - m_2}{\rho_w} - \frac{m_1 - m_0}{\rho_N}} \quad (\text{T 0204-7})$$

$$\rho_d = \frac{m_d}{\frac{m_1 - m_2}{\rho_w} - \frac{m_1 - m_d}{\rho_N}} \quad (\text{T 0204-8})$$

式中： m_1 ——蜡封试件质量(g)；
 m_2 ——蜡封试件在试验用水中的称量(g)；
 ρ_N ——石蜡的密度(g/cm^3)。

7.4 岩石块体天然密度、饱和密度换算成岩石块体干密度时，应按下列公式计算：

$$\rho_d = \frac{\rho_0}{1 + 0.01w_0} \quad (\text{T 0204-9})$$

$$\rho_d = \frac{\rho_{sa}}{1 + 0.01w_{sa}} \quad (\text{T 0204-10})$$

式中： w_0 ——岩石天然含水率(%)；
 w_{sa} ——岩石饱和含水率(%)。

7.5 计算结果精确至 0.01g/cm^3 。

7.6 试验记录

内容包括：项目名称、工程名称、取样地点、岩石名称、试验编号、试件编号、试件描述、试验方法、试件在各种含水状态下的质量、试件水中称量、试件尺寸、石蜡密度、试验人员、试验日期。

8 报告

内容包括：项目名称、工程名称、取样地点、岩石名称、试件尺寸、试件描述、试验方法、试验成果、试验人员、试验日期。

条文说明

在进行岩石块体密度参数取值时，一般是按岩层或工程地质单元对测试结果的原始数据进行统计分析，确定该岩层或工程地质单元的岩石块体密度统计值，因此，对于计算

平均值和进行平行误差分析不作硬性规定,但在试验成果中要列出每一组试件的试验值。

4 量积法。对于遇水崩解、溶解和干缩湿胀类岩石,不采用量积法测定其块体饱和密度。另外本试验用的试件精度要求与单轴抗压强度试验用的试件精度要求完全一致;量积法测定密度又属非破坏性试验,所以两项试验能够使用同一组试件,试验时,先测其块体密度,再做单轴抗压强度试验。

5 水中称量法。在试件制备精度没有得到全面解决之前,水中称量法已得到较为普遍的采用。它的优点是能够同时测定块体密度、吸水率、饱和吸水率等物理指标,试验后(标准件)还可以作为饱和抗压强度试验的试件,但适用范围受到岩石类型的限制。同时,试验环境如温度和空气中湿度的变化,也会对测试成果产生一些影响。

5.2、6.3 试验用水,本规程除颗粒密度试验用蒸馏水外,其他试验均采用试验用水,满足水质不低于《分析实验室用水规格和试验方法》(GB/T 6682—2008)中三级水的规定即可。

6 蜡封法。在岩石试验中,用蜡封法测定块体密度是一种辅助性的方法,只有在不能用水中称量法和量积法时才采用它。虽然蜡封法可以采用不规则试件,但仍要求取成块状,其边缘凸出或松动部分需要在蜡封之前进行处理。检查蜡封的质量是很重要的,检查的方法是将蜡封试件置于水中称量,然后取出擦干表面水分,在空气中称量。如蜡封试件浸水后的质量大于浸水前的质量,说明试件内有水浸入,需重做试验。

T 0205—2024 吸水性试验

1 目的和适用范围

岩石的吸水性用吸水率和饱和吸水率表示。岩石的吸水率和饱和吸水率能有效地反映岩石微裂隙的发育程度,可用来判断岩石的抗冻和抗风化等性能。

岩石吸水率采用自由吸水法测定,饱和吸水率采用煮沸法或真空抽气法测定。

本试验适用于不干缩湿胀和遇水不崩解、不溶解的岩石。

2 仪器设备

- (1)切石机、钻石机、磨石机等岩石试件加工设备。
- (2)天平:分度值0.01g。
- (3)烘箱:能使温度控制在105~110℃。
- (4)干燥器:内装氯化钙或硅胶等干燥剂。
- (5)测量平台。
- (6)真空抽气设备。
- (7)煮沸水槽。
- (8)水中称量装置。

3 试件制备与描述

- 3.1 规则试件:试件尺寸应符合本规程 T 0204 中第 3.1 条的规定。
- 3.2 不规则试件宜采用边长或直径为 40 ~ 60mm 的浑圆状岩块或近似立方体。
- 3.3 每组试验试件应为 3 个。
- 3.4 试件描述应符合本规程第 3 章的有关规定。

4 试验步骤

- 4.1 将试件放入温度为 105 ~ 110℃ 的烘箱内烘至衡量,烘干时间宜大于 24h,取出置于干燥器内冷却至室温,称其质量 m_d 。
- 4.2 将称量后的试件置于盛水容器内,先注水至试件高度的 1/4 处,以后每隔 2h 分别注水至试件高度的 1/2 和 3/4 处,6h 后将水加至高出试件顶面 20mm,以利试件内空气逸出。试件全部被水淹没后再自由吸水 48h,并应保证浸水过程中水面始终高于试件顶面。
- 4.3 取出浸水试件,用拧干的湿纱布擦去试件表面水分,立即称其质量 m_1 。
- 4.4 试件强制饱和,可采用煮沸法和真空抽气法,其操作应符合本规程 T 0204 第 4.4 条的规定。
- 4.5 将经过煮沸或真空抽气饱和的试件,置于水中称量装置上,在水中称量 m_2 。
- 4.6 称量准确至 0.01g。

5 结果整理

- 5.1 用式(T 0205-1)、式(T 0205-2)分别计算吸水率、饱和吸水率,计算结果精确至 0.01%:

$$w_a = \frac{m_1 - m_d}{m_d} \times 100 \quad (\text{T 0205-1})$$

$$w_{sa} = \frac{m_2 - m_d}{m_d} \times 100 \quad (\text{T 0205-2})$$

式中: w_a ——岩石吸水率(%);

w_{sa} ——岩石饱和吸水率(%);

m_d ——烘至恒量时的试件质量(g);

m_1 ——吸水 48h 时的试件质量(g);

m_2 ——试件经强制饱和后的质量(g)。

5.2 用式(T 0205-3)计算饱水系数,计算结果精确至0.01:

$$K_w = \frac{w_a}{w_{sa}} \quad (\text{T 0205-3})$$

式中: K_w ——饱水系数。

5.3 取3个试件试验结果的平均值作为测定值,并同时列出每个试件的试验结果。

5.4 试验记录

内容包括:项目名称、工程名称、取样地点、岩石名称、试验编号、试件编号、试件描述、干试件质量、试件自由吸水48h时的质量、试件强制饱和后的质量、试验人员、试验日期。

6 报告

内容包括:项目名称、工程名称、取样地点、岩石名称、试件描述、试验方法、试验成果、试验人员、试验日期。

条文说明

岩石的吸水率是指岩石试件在大气压力和室温条件下自由吸入水的质量与试件烘干质量之比,以百分数表示。岩石的饱和吸水率是指岩石试件在强制条件下吸入水的质量与试件烘干质量之比,以百分数表示。

3.1、3.2 试件的形状:为便于建立各指标之间的相互关系,充分利用试件,优先采用规则试件。当只能用不规则试件试验时,试件形态选择近似立方体,或者磨制成浑圆状试件。

4.2 试验资料证明,浸水24h平均一般能够达到饱和吸水率的85%,48h达到94%,再继续浸水的吸水量很小,因此,在大气压力下吸水的稳定标准规定采用48h,完全能够反映岩石试件的吸水特征。

5.2 岩石的吸水率与饱和吸水率之比,定义为饱水系数,它是评价岩石抗冻性的一种指标。一般来说,岩石的饱水系数为0.5~0.8。饱水系数愈大,说明常压下吸水后剩余的空间有限,岩石愈容易被冻胀破坏,因而岩石的抗冻性就差。

T 0206—2024 膨胀性试验

1 目的和适用范围

岩石膨胀性试验包括岩石自由膨胀率试验、岩石侧向约束膨胀率试验和岩石体积不变条件下的膨胀压力试验。

岩石自由膨胀率试验适用于遇水不易崩解的岩石,岩石侧向约束膨胀率试验和岩石体积不变条件下的膨胀压力试验适用于各类岩石。

2 仪器设备

- (1) 钻石机、切石机、磨石机、车床。
- (2) 测量平台。
- (3) 自由膨胀率试验仪(图 T 0206-1)。
- (4) 侧向约束膨胀率试验仪(图 T 0206-2)。
- (5) 膨胀压力试验仪(图 T 0206-3)。
- (6) 温度计。
- (7) 游标卡尺。

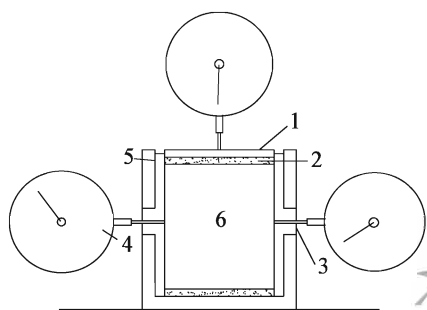


图 T 0206-1 自由膨胀率试验仪

1-金属板;2-透水板;3-橡胶板;4-指示表;5-水;6-岩石试件

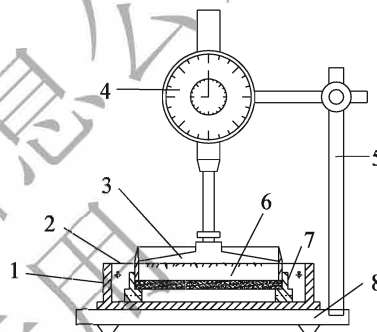


图 T 0206-2 侧向约束膨胀率试验仪

1-盛水器;2-套环;3-传递活塞;4-测微表;5-表架;
6-试样;7-底座;8-底盘

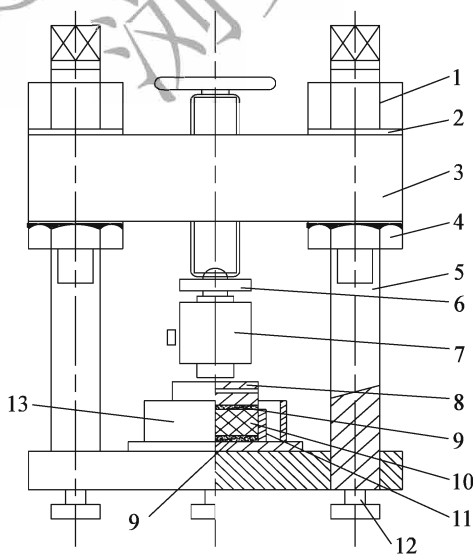


图 T 0206-3 膨胀压力试验仪

1-螺母;2-平垫圈;3-横梁;4-螺母;5-摆柱;6-接头;7-压力传感器;8-上压板;9-金属透水板;10-试件;11-套环;12-调整件;
13-容器

3 试件制备与描述

3.1 岩石试样应在现场采取,并保持天然含水状态,严禁采用爆破法取样。试件应满足下列要求:

(1) 自由膨胀率试验的试件:圆柱体试件的直径宜为 50 ~ 60mm,试件高度宜等于直径,两端面应平行;正方体试件的边长宜为 50 ~ 60mm,各相对面应平行。

(2) 侧向约束膨胀率试验的试件应为圆柱体,试件直径宜为 50mm,应比金属套环直径略小,差值不大于 0.1mm;高度应大于 20mm,且应大于岩石矿物最大颗粒的 10 倍。

(3) 体积不变条件下的膨胀压力试验的试件规格和精度应符合本条第(2)款的规定。

3.2 自由膨胀率试验中,每组试验试件的数量不得少于 3 个;侧向约束膨胀率试验和体积不变条件下的膨胀压力试验中,试件数量视所要求的膨胀方向决定,每个方向试件数量不得少于 3 个。

3.3 岩石试件应采用干法加工。

3.4 试件描述应符合本规程第 3 章的有关规定。

4 试验步骤

4.1 自由膨胀率试验应按下列步骤进行:

(1) 将试件放入自由膨胀率试验仪内,在试件上下分别放置透水板,顶部放置一块金属板。

(2) 在试件上部和四侧对称的中心部位分别安装千分表。四侧千分表与试件接触处,宜放置一块薄铜片。

(3) 读记千分表读数,每隔 10min 读记 1 次,直至 3 次读数不变。

(4) 缓慢地向盛水容器内注入试验用水,直至淹没上部透水板,并立即读数。

(5) 在第 1h 内,每隔 10min 测读变形 1 次,以后每隔 1h 测读变形 1 次,直至 3 次读数差不大于 0.001mm 为止。浸水后试验时间不应少于 48h。

(6) 试验过程中,保持水位不变,水温变化不应大于 2℃。

(7) 试验过程中及试验结束后,详细描述试件的崩解、掉块、表面泥化或软化等现象。

4.2 侧向约束膨胀率试验应按下列步骤进行:

(1) 将试件放入内壁涂有凡士林的金属套环内,在试件上下分别放置薄型滤纸和透水板。

(2) 顶部放上固定金属载荷块并安装垂直千分表。金属载荷块的质量应能对试件产生 5kPa 的持续压力。

(3) 试验及稳定标准符合本试验第 4.1 条中第(3)~(6)款的规定。

(4) 试验结束后,描述试件表面的泥化和软化现象。

4.3 体积不变条件下的膨胀压力试验按下列步骤进行:

(1)将试件放入内壁涂有凡士林的金属套环内,在试件上下分别放置薄型滤纸和金属透水板。

(2)安装加压系统及量测试件变形的测表。

(3)使仪器各部位和试件在同一轴线上,不得出现偏心载荷。

(4)对试件施加产生 0.01MPa 压力的载荷,测读试件变形测表读数及测力计读数,每隔 10min 读数 1 次,直至 3 次读数不变。

(5)缓慢地向盛水容器内注入试验用水,直至淹没上部透水板。观测变形测表的变化,当变形量大于 0.001mm 时,调节所施加的载荷,应保持试件高度在整个试验过程始终不变,并记录测力计读数。

(6)开始时每隔 10min 读数 1 次,连续 3 次读数差小于 0.001mm 时,改为每 1h 读数 1 次;当每 1h 读数连续 3 次读数差小于 0.001mm 时,可认为稳定并记录试验载荷 F 。浸水后总试验时间不得少于 48h。

(7)试验过程中,保持水位不变,水温变化不得大于 2℃。

(8)试验结束后,描述试件表面的泥化和软化现象。

5 结果整理

5.1 按下列公式计算岩石自由膨胀率、侧向约束膨胀率、膨胀压力:

$$V_H = \frac{\Delta H}{H} \times 100 \quad (\text{T 0206-1})$$

$$V_D = \frac{\Delta D}{D} \times 100 \quad (\text{T 0206-2})$$

$$V_{HP} = \frac{\Delta H_1}{H} \times 100 \quad (\text{T 0206-3})$$

$$P_s = \frac{F}{A} \quad (\text{T 0206-4})$$

式中: V_H ——岩石轴向自由膨胀率(%);

V_D ——岩石径向自由膨胀率(%);

V_{HP} ——岩石侧向约束膨胀率(%);

P_s ——体积不变条件下的岩石膨胀压力(MPa);

ΔH ——试件轴向变形值(mm);

H ——试件高度(mm);

ΔD ——试件径向平均变形值(mm);

D ——试件直径或边长(mm);

ΔH_1 ——有侧向约束试件的轴向变形值(mm);

F ——轴向载荷(N);

A ——试件截面积(mm^2)。

5.2 岩石轴向自由膨胀率、径向自由膨胀率、侧向约束膨胀率计算结果精确至 0.1%，岩石膨胀压力计算结果精确至 0.001 MPa。3 个试件平行试验，分别列出每个试件的试验结果，并计算 3 个试件测试结果的平均值。

5.3 试验记录

内容包括：项目名称、工程名称、取样地点、岩石名称、试验编号、试件编号、试件描述、试件尺寸、温度、试验时间、轴向变形、径向变形、轴向载荷、试验人员、试验日期。

6 报告

内容包括：项目名称、工程名称、取样地点、岩石名称、试件尺寸、试件描述、试验方法、试验成果、试验人员、试验日期。

条文说明

岩石的膨胀性是指岩石浸水后体积增大的性质。含黏土矿物（如蒙脱石、水云母和高岭石）成分的软质岩石，经水化作用后在黏土矿物的晶格内部或细分散颗粒的周围生成结合水膜，并且在相邻近的颗粒间产生楔劈效应，当楔劈效应作用力大于结构联结力时，岩石显示膨胀性。一般用膨胀率和膨胀力指标表示岩石膨胀性大小。

岩石自由膨胀率是岩石试件在浸水后产生的径向和轴向变形分别与试件直径和高度之比，以百分数表示。岩石侧向约束膨胀率是岩石试件在有侧限条件下，轴向受有限载荷时，浸水后产生的轴向变形与试件原高度之比，以百分数表示。岩石膨胀压力是岩石试件浸水后保持原形或体积不变所需的压力。

3.1 岩石结构对于测定其膨胀性质有着重要影响，因而要使用原状岩石样品来进行试验。

4.2 试验过程中需要注意，侧向约束膨胀率试验仪中的金属套环高度需要大于试件高度与两块透水板厚度之和。否则金属套环高度不够，容易引起试件浸水饱和后出现三向变形。岩石膨胀压力试验中为使试件变形始终不变，载荷调节要随时跟进：采用杠杆式加压系统，则随时调整法码重量；采用螺杆式加压系统，则随时调整测力钢环或压力传感器的读数。

4.3 膨胀压力试验仪要进行各级压力下仪器自身变形的测定，并在加压时扣除仪器变形，使试件变形始终为零。

5.2 鉴于岩石一般为非均质体，并受节理、层面、裂隙等结构面的影响，不可能使同组岩石试件的每个试验结果都一致。在试验结果中，列出每一试件的试验值，同时求出平均值。

T 0207—2024 耐崩解性试验

1 目的和适用范围

耐崩解性试验的目的是确定岩石试样在一定条件下的崩解量、崩解指数、崩解时间和崩解状况。本试验主要适用于遇水易崩解岩石。

2 仪器设备

- (1)天平:分度值0.01g。
- (2)烘箱:温度能保持在105~110℃;最低控温能满足在60℃±5℃。
- (3)干燥器:内装氯化钙或硅胶等干燥剂。
- (4)温度计。
- (5)耐崩解性试验仪(图T 0207-1)。

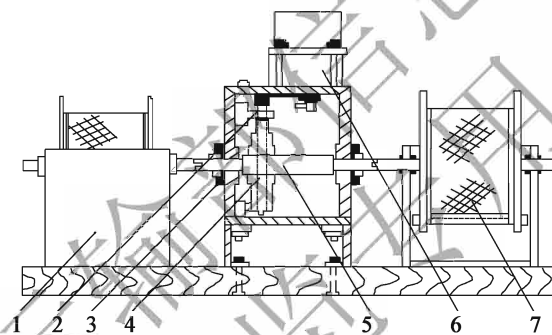


图 T 0207-1 耐崩解性试验仪

1-水槽;2-蜗杆;3-轴承;4-涡轮;5-大轴;6-马达;7-筛筒

3 试件制备与描述

3.1 耐崩解性岩石试件应满足下列要求:

- (1)在现场采取保持天然含水率的试样并密封。
- (2)将试样制成每块质量为40~60g的浑圆块状试件。
- (3)每组试验试件的数量为10个。

3.2 试件的描述应符合本规程第3章的有关规定。

4 试验步骤

4.1 将试件装入耐崩解试验仪的圆柱形筛筒内,在105~110℃的温度下烘干至恒量后,在干燥器内冷却至室温称量。

4.2 将装有试件的圆柱形筛筒放入水槽,向水槽内注入试验用水,使水位在转动轴下约 20mm。圆柱形筛筒以 20r/min 的转速转动 10min 后,将装有残留试件的筛筒在 105 ~ 110℃ 的温度下烘 24h,在干燥器内冷却至室温称量 m_s 。

4.3 重复本试验第 4.2 条的步骤,获得第 2 次循环后的圆柱形筛筒和残留试件质量 m_{r2} 。根据需要可进行 3 ~ 5 次甚至更多次循环试验。

4.4 试验过程中,水温应保持在 $20^{\circ}\text{C} \pm 2^{\circ}\text{C}$ 范围内。

4.5 试验结束后,应对残留试件、水的颜色和水中沉积物进行描述。根据需要,可对水中的沉积物进行颗粒分析、界限含水率测定和黏土矿物分析。

4.6 称量准确至 0.01g。

5 结果整理

5.1 按式(T 0207-1)计算岩石耐崩解性指数:

$$I_{d2} = \frac{m_{r2} - m_0}{m_s - m_0} \times 100 \quad (\text{T 0207-1})$$

式中: I_{d2} ——岩石二次循环耐崩解性指数(%);

m_0 ——圆柱筛筒烘干质量(g);

m_s ——圆柱筛筒质量与原试件烘干质量的和(g);

m_{r2} ——圆柱筛筒质量与第二次循环后残留试件烘干质量的和(g)。

5.2 试验结果应为 10 个试件测得结果之平均值,计算精确至 0.1%。

5.3 试验记录

内容包括:项目名称、工程名称、取样地点、取样深度、岩石名称、试验编号、试件编号、试件描述、水温、试件在试验前后的烘干质量、试验人员、试验日期。

6 报告

内容包括:项目名称、工程名称、取样地点、岩石名称、试件尺寸、试件描述、试验方法、试验成果、试验人员、试验日期。

条文说明

岩石的耐崩解性是指岩石在遭受干燥及湿润两个标准循环之后,对软化及崩解作用

所表现出的抵抗能力。耐崩解性指数为试件干湿循环后残留的质量与原质量之比,以百分数表示。质地疏松、风化、含有亲水性黏土矿物的岩石,在水中容易发生崩解剥落现象。对于坚硬完整岩石一般不需要进行此项试验。

耐崩解性试验仪由动力装置、圆柱形筛筒和水槽组成,其中圆柱形筛筒一般长为100mm,直径为140mm,筛孔直径为2mm。

T 0221—2024 单轴抗压强度试验

1 目的和适用范围

单轴抗压强度试验是测定规则形状岩石在无侧限条件下,受轴向压力作用破坏时,单位面积上所承受的载荷,主要用于岩石的强度分级和岩性描述。

本试验适用于能制成规则试件的各类岩石。

2 仪器设备

- (1) 钻石机、切石机、磨石机等岩石试件加工设备。
- (2) 测量平台。
- (3) 直角尺、放大镜等试件检查设备。
- (4) 游标卡尺:量程200mm,分度值0.02mm。
- (5) 材料试验机:示值误差不超过 $\pm 1\%$ 。
- (6) 烘箱、干燥器和饱和设备等。

3 试件制备与描述

3.1 试件可用岩心或岩块加工制成。在采取、运输岩样或制备试件时应避免产生人为裂隙。对于各向异性的岩石,应按要求的方向制备试件;对于干缩湿胀和遇水崩解的岩石,应采用干法制备试件。

3.2 试件尺寸:

- (1) 岩石试验采用圆柱体作为标准试件,直径为 $50\text{mm} \pm 2\text{mm}$,高度与直径之比值为2.0。
- (2) 砌体工程用的石料试验,采用立方体试件,边长取 $70\text{mm} \pm 2\text{mm}$ 。
- (3) 混凝土骨料试验,采用圆柱体或立方体试件,边长或直径取 $50\text{mm} \pm 2\text{mm}$ 。

3.3 规则形状试件精度应符合本规程第3章的有关规定。

3.4 试件的含水状态可根据需要选择烘干状态、天然状态、饱和状态、冻融循环后状态、干湿循环后状态。

3.5 当单独测定单轴抗压强度时,不同状态每组试件为6个;当测定软化系数时,烘干状态和饱和状态下的试件个数分别为3个。

3.6 试件的描述应符合本规程第3章的有关规定。

4 试验步骤

4.1 用游标卡尺量取试件尺寸,对立方体试件在顶面和底面各量取其边长,以各个面上相互平行的两个边长的算术平均值计算其承压面积;对圆柱体试件在顶面和底面分别测量两个相互正交的直径,并以其各自的算术平均值分别计算底面和顶面的面积,取其顶面和底面面积的算术平均值作为计算抗压强度所用的截面积 A 。测量准确至0.1mm。

4.2 按岩石强度性质,选定合适的材料试验机。将试件置于材料试验机的承压板中心,对正上、下承压板,不得偏心,承压板边长不大于2倍试件边长,垫板面积等于或略小于承压板,厚度为2~3cm。

4.3 开动材料试验机,使试件端面与上、下承压板接触均匀密合,然后在试件周围挂上铁丝网或有机玻璃防护罩。

4.4 以0.5~1.0MPa/s的速率进行加载,直至破坏,记录破坏载荷 P 及加载过程中出现的现象。对于软质岩应适当降低加载速率。

4.5 试验结束后,应描述试件的破坏形态。

5 结果整理

5.1 标准试件的岩石单轴抗压强度 R 按式(T 0221-1)计算,岩石软化系数按式(T 0221-2)计算:

$$R = \frac{P}{A} \quad (\text{T 0221-1})$$

式中: R ——岩石的单轴抗压强度(MPa);

P ——试件破坏时的极限载荷(N);

A ——试件的截面积(mm^2)。

$$K_p = \frac{R_c}{R_d} \quad (\text{T 0221-2})$$

式中: K_p ——软化系数;

R_c ——岩石饱和状态下的单轴抗压强度平均值(MPa);

R_d ——岩石烘干状态下的单轴抗压强度平均值(MPa)。

5.2 单轴抗压强度试验结果取算术平均值,并取三位有效数字。有显著层理的岩石,应分别报告垂直与平行层理方向的试验结果及各向异性指标。

5.3 软化系数计算值精确至0.01,每个状态的3个试件应平行测定,取算术平均值;3个值中最大值与最小值之差不应超过平均值的30%,否则,应另取第4个试件,并在4个试件中取最接近的3个值的平均值作为试验结果,同时在报告中将4个值全部给出。

5.4 试验记录

内容包括:项目名称、工程名称、取样地点、取样深度、岩石名称、试验编号、试件编号、试件描述、试件尺寸、含水状态、破坏载荷、破坏形态、试验人员、试验日期。

6 报告

内容包括:项目名称、工程名称、取样地点、取样深度、岩石名称、试件尺寸、试验成果、试验人员、试验日期。

条文说明

岩石的抗压强度是反映岩石力学性质的主要指标之一,它在岩体工程分类、建筑材料选择及工程岩体稳定性评价计算中都是必不可少的指标。

3.3 试件端面的平面度公差要求小于0.05mm,把试样放在水平检测台上,移动百分表的同时测定试件高度,极差要求小于0.05mm。把试件上下颠倒,重复以上操作,直至达到精度要求。

4.3 材料试验机在试件周围挂上铁丝网或有机玻璃防护罩,是为了防止试件压裂时石渣伤人。

5.1 任意高径比的单轴抗压强度 R 按式(T 0221-3)换算成高径比为2:1的标准抗压强度值 R_e 。

$$R_e = \frac{8R}{7 + 2 \frac{D}{H}} \quad (\text{T 0221-3})$$

式中: R_e ——换算成标准试件的单轴抗压强度(MPa);

R ——非标准试件的单轴抗压强度(MPa);

D ——非标准试件的直径或边长(mm);

H ——非标准试件的高度(mm)。

5.2 目前,国标和其他行业的试验规程,关于岩石单轴抗压强度试验的数据处理均采用取平均值的方法。本次对室内岩石单轴抗压强度试验的数据处理不作修订,依然采用取平均值的方法。

但是,根据岩石抗压强度选取参数特征值时,将若干组岩石抗压强度的平均值进行数

理统计,即按相应的设计规范选择合适的处理方法。如《公路桥涵地基与基础设计规范》(JTG 3363—2019)和《建筑地基基础设计规范》(GB 50007—2011)规定(评价地基承载力):根据参加统计的一组试验的试验值计算其平均值、标准差、变异系数,取岩石饱和单轴抗压强度的标准值为:

$$f_{rk} = \psi \cdot f_{rm} \quad (\text{T 0221-4})$$

$$\psi = 1 - \left(\frac{1.704}{\sqrt{n}} + \frac{4.678}{n^2} \right) \delta \quad (\text{T 0221-5})$$

式中: f_{rm} ——岩石饱和单轴抗压强度平均值(MPa);

f_{rk} ——岩石饱和单轴抗压强度标准值(MPa);

ψ ——统计修正系数;

n ——试件个数;

δ ——变异系数。

T 0222—2024 单轴压缩变形试验

1 目的和适用范围

岩石单轴压缩变形试验是测定岩石试件在单轴压缩应力条件下的轴向及径向应变值,据此计算出岩石的弹性模量和泊松比。

本试验可分为电阻应变法、位移计法,适用于能制成规则试件的各类岩石。坚硬和较坚硬的岩石宜采用电阻应变仪法;较软岩宜采用千分表法;对于变形较大的软岩和极软岩,可采用百分表测量变形;对于精度要求较高的,可采用LVDT传感器法。

2 仪器设备

- (1) 钻石机、切石机、磨石机和车床等岩石试件加工设备。
- (2) 测量平台。
- (3) 游标卡尺。
- (4) 惠斯顿电桥、万用电表、兆欧表。
- (5) 电阻应变仪。
- (6) 电阻应变片。
- (7) 千(百)分表或LVDT传感器。
- (8) 固定支架。
- (9) 材料试验机:示值误差不超过 $\pm 1\%$ 。

3 试件制备与描述

3.1 试件可用钻孔岩心或岩块制备。试样在采取、运输和制备过程中,应避免产生

裂缝。

3.2 试验采用圆柱体作为标准试件,推荐直径尺寸为 $50\text{mm} \pm 2\text{mm}$,高度与直径之比为 2.0 的圆柱体。精度应符合本规程第 3 章的有关规定。

3.3 试件的含水状态可根据需要选择烘干状态、风干状态、饱和状态、冻融循环后状态、干湿循环后状态。同一含水状态试件个数为 3 个。

3.4 试件的描述应符合本规程第 3 章的有关规定。

4 试验步骤

4.1 电阻应变片法

4.1.1 选择电阻应变片:应变片栅长应大于岩石矿物最大颗粒粒径的 10 倍,且小于试件半径。同一组试件的工作片与温度补偿片的规格和灵敏度系数应相同,电阻值允许偏差为 $\pm 0.1\Omega$ 。

4.1.2 贴电阻应变片:试件以相互垂直的两对侧面为一组,分别贴纵向和横向应变片(如只求弹性模量而不求泊松比,则仅需贴纵向的一对即可),数量均不应少于 2 片,且贴片位置应尽量避免开裂或斑晶。贴片前先将试件的贴片部位用 0 号砂纸斜向擦毛,用丙酮擦洗,均匀地涂一层防潮胶液,厚度不应大于 0.1mm,面积约为 $20\text{mm} \times 30\text{mm}$,再使应变片牢固地粘贴在试件上。

4.1.3 焊接导线:将各应变片的线头分别焊接导线,并用白胶布贴在导线上,标明编号。焊接时注意:宜采用液态松香和金属屏蔽线焊接;电阻应变仪应靠近压力试验机;导线焊好后应固定;系统绝缘电阻值应大于 $200\text{M}\Omega$ 。

4.1.4 接通电源并检查电压,调整灵敏系数;将试件测量导线接好,放在压力试验机球座上;接温度补偿电阻应变片,贴温度补偿电阻应变片的试件应是试验同组试件,并放在试验试件的附近;粘贴温度补偿应变片的操作程序要求宜与工作应变片相同。

4.1.5 将试件反复预压 2~3 次,加载压力约为岩石极限强度的 10%。

4.1.6 按规定的加载方式和载荷分级,加荷速度应为 $0.5 \sim 1.0\text{MPa/s}$,逐级测读载荷与应变值,软岩或较软岩应适当降低加载速率,直至试件破坏。读数不应少于 10 组测值。

4.1.7 记录加载过程及破坏时出现的现象,对破坏后的试件进行描述。

4.2 位移计法

4.2.1 采用千分表法测量岩石试件变形时,对于较软岩,可将测量表架直接安装在试件上测量试件的纵、横向变形;对于变形较大、强度较低的软岩和极软岩,可将测表安装在磁性表架上,磁性表架安装在试验机的下承压板上,纵向测表表头与上承压板边缘接触,横向测表表头直接与试件接触,测读初始读数。两对相互垂直的纵向测表和横向测表应分别安装在试件直径的对称位置上。轴向或径向侧表各两只,如图 T 0222-1 所示。

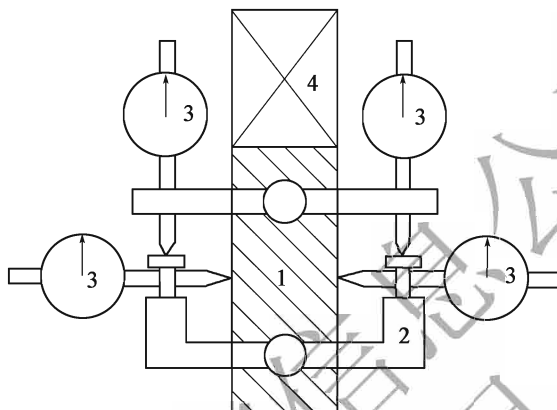


图 T 0222-1 千分表法试件安装示意图

1-试件;2-千分表架;3-千分表;4-垫块

4.2.2 其他步骤应符合本试验第 4.1.5~4.1.7 条的规定。

4.3 LVDT 传感器法

4.3.1 固定内置 LVDT 传感器及岩石试件:上部内置 LVDT 传感器固定支架固定在压头上,下部内置 LVDT 传感器固定支架固定在底座上,上部内置 LVDT 传感器固定支架和下部内置 LVDT 传感器固定支架将内置 LVDT 传感器固定,将岩石试件固定在压头和底座之间。

4.3.2 通过 LVDT 传感器测量到的变形值、岩石试件加载时压头承受的压应力、压头和底座的弹性模量、上部 LVDT 传感器固定支架中心线到压力室承压座上表面的距离、底座高度及计算出的隐含等效标距,确定岩石试件的变形值;再通过岩石试件的变形值和岩石试件的高度确定消除系统变形后的轴向应变。

4.3.3 其他步骤应符合本试验第 4.1.5~4.1.7 条的规定。

5 结果整理

5.1 岩石单轴抗压强度应按本规程 T 0221 计算。

5.2 电阻应变仪法各级载荷下的应力按式(T 0222-1)计算,位移计法纵向应变按式(T 0222-2)计算,位移计法横向应变按式(T 0222-3)计算:

$$\sigma = \frac{P}{A} \quad (\text{T 0222-1})$$

式中: σ ——法向应力(MPa);

P ——与所测各组应变值相应的载荷(N);

A ——试件的截面积(mm^2)。

$$\varepsilon_h = \frac{\sum \Delta L}{2L} \quad (\text{T 0222-2})$$

$$\varepsilon_d = \frac{\sum \Delta d}{2d} \quad (\text{T 0222-3})$$

式中: ε_h ——试件的纵向应变;

ε_d ——试件的横向应变;

$\sum \Delta L$ ——2只纵向千分表变形量的总和(mm);

$\sum \Delta d$ ——2只横向千分表变形量的总和(mm);

L ——纵向变形量的标距(mm);

d ——圆柱体试件的直径(mm)。

5.3 绘制应力与纵向应变及横向应变关系曲线,在应力与纵向应变关系曲线直线段上,如图 T 0222-2 所示,按式(T 0222-4)计算弹性模量,计算结果精确至三位有效数字。

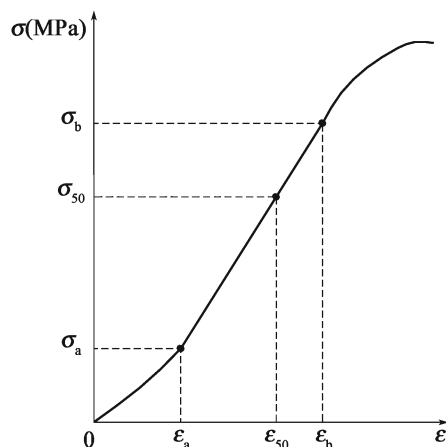


图 T 0222-2 岩石试件应力-纵向应变关系曲线

$$E_{av} = \frac{\sigma_b - \sigma_a}{\varepsilon_{hb} - \varepsilon_{ha}} \quad (\text{T 0222-4})$$

式中： E_{av} ——弹性模量 (MPa)；

σ_b 、 σ_a ——应力-纵向应变关系曲线上直线段终点、起点的试件应力 (MPa)；

ε_{hb} 、 ε_{ha} ——应力为 σ_b 、 σ_a 时的纵向应变值。

5.4 以同一应力下的纵向、横向应变,按式 (T 0222-5) 计算泊松比,试验结果精确至 0.01:

$$\mu = \frac{\varepsilon_{db} - \varepsilon_{da}}{\varepsilon_{hb} - \varepsilon_{ha}} \quad (\text{T 0222-5})$$

式中： μ ——泊松比；

ε_{db} 、 ε_{da} ——应力为 σ_b 、 σ_a 时的横向应变值。

5.5 分别按式 (T 0222-6)、式 (T 0222-7) 计算岩石弹性模量 (割线模量) 和相应的泊松比:

$$E_{50} = \frac{\sigma_{50}}{\varepsilon_{h50}} \quad (\text{T 0222-6})$$

$$\mu_{50} = \frac{\varepsilon_{d50}}{\varepsilon_{h50}} \quad (\text{T 0222-7})$$

式中： E_{50} ——岩石的弹性模量,即割线模量 (MPa)；

μ_{50} ——岩石泊松比；

σ_{50} ——加载最大值的 0.5 倍时的试件应力 (MPa)；

ε_{d50} ——应力为 σ_{50} 时的横向应变值；

ε_{h50} ——应力为 σ_{50} 时的纵向应变值。

5.6 每组试验 3 个试件平行试验,试验结果应为 3 个试件测得结果之平均值,并同时列出每个试件的试验结果。

5.7 试验记录

内容包括:项目名称、工程名称、取样地点、取样深度、岩石名称、试验编号、试件编号、试件描述、试件尺寸、含水状态、各级载荷下的应力及纵向和横向应变值、弹性模量、泊松比、破坏载荷、试验人员、试验日期。

6 报告

内容包括:项目名称、工程名称、取样地点、取样深度、岩石名称、试件尺寸、试验方法、试验成果、试验人员、试验日期。

条文说明

岩石单轴压缩变形试验是为了测定试件在单轴压缩应力条件下的纵向应变值及横向应变值,据此计算岩石的弹性模量和泊松比。岩石由单轴压缩变形试验求得的弹性模量和泊松比是岩石变形特性的最基本参数。在进行各种计算时,这两个参数必不可少。尤其是在采用各种数值计算方法评价岩体的稳定性和分析岩体内的应力分布时,显得更为重要。岩石的弹性模量和泊松比与岩石的单轴抗压强度一样,也受到试验条件、试验环境和不同岩性的影响。但是,弹性模量和泊松比并不像岩石单轴抗压强度对这些因素那么敏感,且并不具有很明显的规律性。在实际工程中,岩石的平均弹性模量和岩石的割线模量(亦称变形模量,是应力应变曲线原点与岩石单轴抗压强度值的50%的点连线的斜率)以及与其各自相对应的泊松比应用最多。在某些特殊条件下,也可以按不同的应力水平确定其弹性模量和泊松比。

4.1.6 在岩石变形试验中,加荷速度主要采用时间控制和载荷控制。用时间控制的,如美国和日本的规程所作规定与单轴抗压强度的加荷速度一致。国内有关规程均采用载荷控制,参照当前国内外规程的规定和研究资料,使岩石变形试验和单轴抗压强度试验的加荷速度取得一致是合理的。

为了测定岩石变形特征的各项指标,本规程规定采用一次连续加荷的方式,直至试件破坏。如果没有连续记录装置,则要求在选定加荷区间内取等间隔载荷,记录相应的应变或变形量。并规定,至少要求记取10个读数,以便绘制纵向和横向的应力-应变曲线。

4.2.4.3 通常情况下,坚硬和较坚硬的岩石采用电阻应变仪法,较软岩采用千分表法,对于变形较大的软岩和极软岩可采用百分表测量变形。电阻应变仪法从全面性讲是目前变形测试中应用最广泛的一种方法,它具有较高的精度,适合于大多数情况下的变形试验。但是,电阻应变仪法对电阻应变片粘贴技术要求高,特别是使用小标距电阻应变片时,因测量标距较短,不能完全反映整个试样的状态,建议采用4cm的电阻应变片。

LVDI传感器法是目前最先进、精度最高的测试方法,通过测定安装在试件上的轴向引伸仪和环向引伸仪的变形量,得到岩石试件的变形。它不仅可以测量试件破坏前的变形,而且可以量测试件破坏后的残余变形过程,得到试件应力应变全过程曲线。建议有条件的试验室,可以开展这方面的试验工作,积累经验。

T 0223—2024 劈裂法抗拉强度试验

1 目的和适用范围

岩石抗拉强度试验,采用间接法即劈裂法测定。本试验适用于能制成规则试件的各种岩石。

2 仪器设备

- (1) 钻石机、切石机、磨石机等岩石试件加工设备。
- (2) 测量平台。
- (3) 直角尺、放大镜等试件检查设备。
- (4) 游标卡尺:量程 200mm,分度值 0.02mm。
- (5) 材料试验机:示值误差不超过 $\pm 1\%$ 。
- (6) 烘箱、干燥器和饱和设备等。

3 试件制备与描述

3.1 试件应采用圆柱体,直径宜为 $50\text{mm} \pm 2\text{mm}$,高径比为 0.5 ~ 1.0,试件高度应大于岩石最大矿物颗粒直径的 10 倍。试件精度应符合本规程第 3 章的有关规定。

3.3 试件的含水状态可根据需要选择,其天然状态、烘干状态和饱和状态应符合本规程的相应规定。

3.4 试件数量:视所要求的受力方向或含水状态而定,每种情况下试件个数为 3 个。

3.5 试件的描述应符合本规程第 3 章的有关规定。

4 试验步骤

4.1 根据要求的劈裂方向,通过试件直径的两端,沿轴线方向划两条相互平行的加载基线,将两根垫条沿加载基线固定在试件两端。对于坚硬和较坚硬岩石应选用直径为 1.5mm 或 2.0mm 的钢丝为垫条,对于软弱和较软弱岩石应选用宽度与试件直径之比为 0.08 ~ 0.1 的胶木板为垫条。

4.2 将试件置于试验机承压板中心,调整球座,使试件均匀受荷,并使垫条与试件在同一加载轴线上。

4.3 启动试验机,施加 0.1 ~ 0.5kN 的压力,以使压头与试件接触,然后以 0.1 ~ 0.3MPa/s 的速率连续而均匀地加载,直至试件破坏为止,软岩和较软岩应适当降低加载速率。

4.4 试件最终破坏应通过两垫条所处的平面,否则应视为无效试验。

4.5 记录破坏载荷及加载过程中出现的现象,并对破坏后的试件进行描述。

5 结果整理

5.1 按式(T 0223-1)计算抗拉强度(劈裂强度):

$$\sigma_t = \frac{2P}{\pi DH} \quad (\text{T 0223-1})$$

式中: σ_t ——岩石的抗拉强度(MPa);

P ——破坏时的极限载荷(N);

D ——圆柱体试件的直径(mm);

H ——圆柱体试件的高度(mm)。

计算结果取三位有效数字。

5.2 岩石的抗拉强度试验结果应同时列出每个试件的试验值和同组3个试件试验结果的平均值。

5.3 试验记录

内容包括:项目名称、工程名称、取样地点、取样深度、岩石名称、试验编号、试件编号、试件描述、试件尺寸、含水状态、破坏载荷、试验人员、试验日期。

6 报告

内容包括:项目名称、工程名称、取样地点、取样深度、岩石名称、试件尺寸、试验成果、试验人员、试验日期。

条文说明

劈裂法的理论依据是弹性力学中,半无限体上作用着一线性载荷的布辛奈斯克解,对坚硬脆性岩石较适用;同时,用劈裂法测定岩石的抗拉强度,比用其他方法简便,测定结果也较稳定。除劈裂法之外,尚有直接单向拉伸、方板压裂、条状弯曲等抗拉强度试验方法,实际应用时,巴西劈裂法试验结果最接近于岩石真实抗拉强度,因此巴西劈裂法成为主流岩石抗拉强度测定方法。根据所研究的对象和目的,选择不同的试验方法。如研究隧道层状岩体拱顶板弯曲冒落规律时,采用弯曲拉伸试验方法;研究在钻头冲击作用下岩石的破坏问题时,选择劈裂试验方法;研究孤立岩柱受压问题时,适宜使用方形板状压裂试验方法;一般情况下,最好使用圆盘劈裂试验法,且要尽量采用圆盘状试件。

3.1 关于试样形状和尺寸,国内其他规程普遍采用圆柱体试件,直径为 $50\text{mm} \pm 0.5\text{mm}$,高径比为 $0.5 \sim 1.0$ 。

4 用劈裂法测定的岩石抗拉强度值取决于试件形状和加载条件的某种函数特征值,许多资料表明,用这种方法测定岩石的抗拉强度,其结果随垫条材料尺寸的不同而有所差异。垫条的硬度能与试件硬度相匹配,垫条硬度过大,易对试件发生贯入现象;垫条硬度

过低,垫条本身将严重变形,两者都影响试验成果。凡试件最终破坏未贯穿整个试件截面,而是局部脱落,视为无效试件。

T 0224—2024 直剪试验

1 目的和适用范围

本试验的目的是为了求出试件沿滑动面的正应力与剪应力的关系,为岩体稳定性分析计算提供岩石抗剪强度参数。本试验适用于岩石结构面(如节理面、层理面、片理面、劈理面等)、混凝土或砂浆与岩石胶结面及岩石本身的直剪试验。

2 仪器设备

- (1) 钻石机、切石机、磨石机、砂轮机 等岩石试件加工设备。
- (2) 配制混凝土及砂浆设备、养护槽等。
- (3) 饱和样品设备:水槽、真空抽气设备等。
- (4) 量测法向和剪切向位移的量表,分度值 0.01 mm。
- (5) 游标卡尺:量程 200mm,分度值 0.02mm。
- (6) 包括法向和剪切向加载设备的直剪仪,如图 T 0224-1 所示。

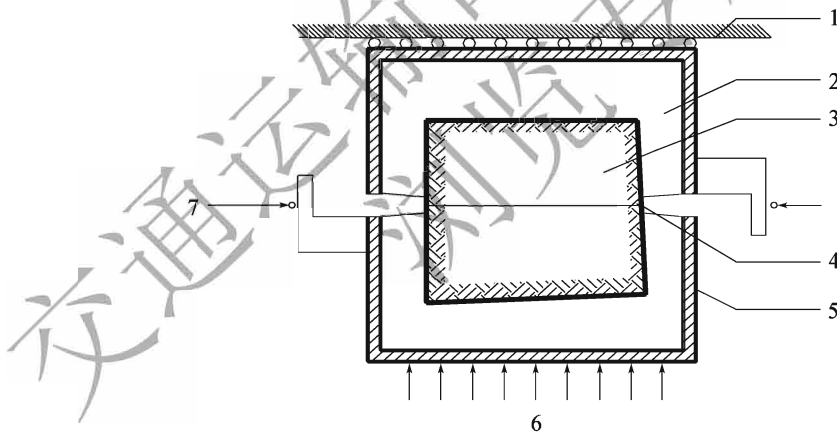


图 T 0224-1 试件安装示意图

1-低摩擦系统;2-封装材料;3-岩石试件;4-预留剪切面;5-试件模盒;6-法向载荷系统;7-剪切载荷系统

3 试件制备与描述

3.1 混凝土或砂浆与岩石胶结面试件:

(1) 混凝土或砂浆与岩石胶结面试件规格应为正方体,边长不小于 150mm,试件高度应与直径或边长相等,其精度应符合本规程第 3 章的有关规定,混凝土或砂浆与岩石的接触面应位于试件中部。

(2) 拟浇注混凝土或砂浆的岩面起伏差,应控制在边长或直径的1%~2%之间。配置混凝土的材料及配合比应根据设计要求确定。混凝土骨料的最大粒径不应大于边长的1/6。

(3) 在浇注混凝土或砂浆的同时,制备3~6块混凝土或砂浆标号试件,用于检查抗压强度。

(4) 制备好的混凝土或砂浆与岩石胶结面直剪试件和混凝土或砂浆抗压试件应置于标准养护室内进行养护,达到规定龄期后进行试验,同组试验宜在同一龄期下进行。试验前应测定混凝土强度,在确认混凝土达到预定强度后,应及时进行试验。

3.2 岩质结构面试件:

(1) 试件应尽量保持原状结构,防止结构面被扰动。

(2) 岩石结构面直剪试验试件的直径或边长不小于150mm,试件高度应与直径或边长相等,结构面应位于试件中部。

(3) 对于加工困难的岩样允许采用不规则试件,试件应用高强度的混凝土包裹,在试件与外框之间应填充密实,剪切缝宜控制在10mm左右。

3.3 岩石试件:

(1) 试件尺寸的确定应考虑仪器的设备能力和岩石本身强度。岩石直剪试验试件的直径或边长不得小于50mm,试件高度应与直径或边长相等;也可采用不规则试件。

(2) 试件应用高强度的钢筋混凝土或钢制外框包裹。在试件与外框之间应填充密实。剪切缝宜控制在10mm左右。

3.4 根据需要,试件可采用天然、饱和以及干燥状态。

3.5 每组试件数量为5个。

3.6 试件的描述应符合本规程第3章的有关规定。

4 试验步骤

4.1 试件安装

(1) 将试件置于直剪仪上,试件的受剪方向应与预定的或相关部位岩体受剪力方向大致相同。经论证后,确认剪切参数不受施力方向影响时,可不受此限制。试件与剪切盒内壁之间的间隙以填料填实,使试件与剪切盒成为一个整体。预定剪切面应位于剪切缝中部。

(2) 法向载荷和剪切载荷的作用方向应通过预定剪切面的几何中心。法向位移测表和剪切位移测表应对称布置,每种测表的数量不宜少于2只。

4.2 施加法向载荷

(1) 施加法向载荷前,应读初始稳定读数。

(2) 法向载荷最大值宜为工程压力的 1.2 倍。对于结构面中含有软弱充填物的试件,最大法向载荷应以不挤出充填物为限。法向载荷宜按等差级数分为 5 级。

(3) 法向载荷加载采用时间控制,在法向载荷施加完毕后的第一个小时内,每隔 15min 读数一次,然后每半小时读数一次。当每小时法向位移不超过 0.05mm 时,可施加剪切载荷。试验过程中法向载荷应始终保持为常数。

4.3 施加剪切载荷

(1) 施加剪切载荷前,应测读各位移测表。

(2) 按预估最大剪切载荷分 10 ~ 12 级,每级载荷施加后,立即测读剪切位移和法向位移,5min 后再测读一次,即可施加下一级剪切载荷。当剪切位移量明显增大时,可适当减小级差。峰值前施加剪切载荷不宜少于 10 级。峰值出现以后,应密切注视和测读载荷变化情况及相应的位移。

(3) 试件破坏后,应连续施加剪切载荷,直至测出趋于稳定的剪切载荷值为止。

(4) 将剪切载荷退至零。根据需要,待试件充分回弹后,调整量表,按以上步骤,进行摩擦试验。

4.4 试验结束后的剪切面描述

(1) 应量测剪切面,确定有效剪切面积。

(2) 剪切面的破坏情况,擦痕的分布、方向和长度。

(3) 剪切面的起伏差,绘制沿剪切方向断面高度的变化曲线。

(4) 当结构面内有充填物时,应判断剪切面的位置,并记述其组成成分、性质、厚度、构造。根据需要测定充填物的物理性质,黏土矿物成分。

5 结果整理

5.1 法向应力和剪应力分别按式 (T 0224-1)、式 (T 0224-2) 计算,计算结果精确至 0.01MPa:

$$\sigma = \frac{P}{A} \quad (\text{T 0224-1})$$

$$\tau = \frac{Q}{A} \quad (\text{T 0224-2})$$

式中: σ ——法向应力 (MPa);

τ ——剪应力 (MPa);

P ——试件破坏时的法向载荷 (N);

Q ——试件破坏时的极限剪切载荷 (N);

A ——有效剪切面积 (mm^2)。

本试验每组用 5 个试件作平行测定。

5.2 绘制各法向应力下的剪应力 τ 与剪切位移 v_s 及法向位移 v_n 的关系曲线,其中法向位移和剪切位移均取所有量测仪表的平均值,确定各剪切阶段特征点的剪应力值。

5.3 根据各剪切阶段特征点的剪应力和法向应力值,绘制剪应力 τ 与法向应力 σ 的关系曲线,采用图解法或最小二乘法取值确定岩石抗剪强度参数。如图 T 0224-2 所示, A、B、C、D、E 等各点分别为各试件的测试值。

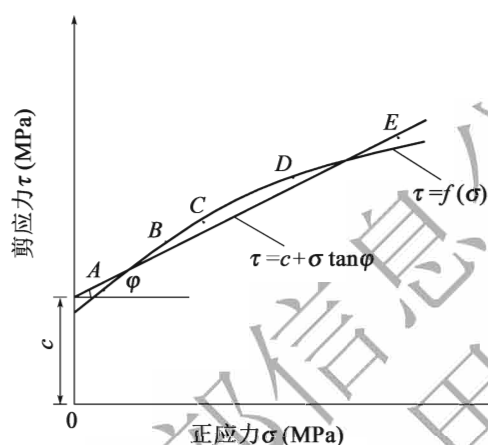


图 T 0224-2 试件抗剪强度曲线

(1) 图解法

直线在坐标上的截距 c 即为黏聚力,直线的倾斜角 φ 即为内摩擦角。

(2) 最小二乘法

按式(T 0224-3)、式(T 0224-4)计算黏聚力 c 、内摩擦角 φ 。

$$c = \frac{\sum \sigma^2 \sum \tau - \sum \sigma \sum \tau \cdot \sigma}{n \sum \sigma^2 - (\sum \sigma)^2} \quad (\text{T 0224-3})$$

$$\varphi = \arctan \frac{n \sum \sigma \cdot \tau - \sum \sigma \sum \tau}{n \sum \sigma^2 - (\sum \sigma)^2} \quad (\text{T 0224-4})$$

式中: σ ——法向应力(MPa);

τ ——剪应力(MPa)。

5.4 试验记录

内容包括:项目名称、工程名称、取样地点、取样深度、岩石名称、试验编号、试件编号、试件描述、含水状态、混凝土配合比和强度等级、剪切面积、法向载荷下各级剪切载荷时的法向位移及剪切位移、剪切面描述、试验人员、试验日期。

6 报告

内容包括:项目名称、工程名称、取样地点、取样深度、岩石名称、试件描述、试验方法、

试验成果、试验人员、试验日期。

条文说明

室内剪切试验测定的通常是岩石的抗剪断强度,常用的方法有直剪试验、变角板剪切试验及三轴试验等,本规程采用的是平推直剪试验方法。

为测定试件内某截面在一定法向应力作用下所承受的最大剪应力,可以采用变角板剪切。变角板剪切采用变角板剪力仪,在 $45^{\circ} \sim 70^{\circ}$ 范围内有4~5个角度可供调整,将试样置于调好角度的变角板中,使上、下剪切板刃口对准试样的预定剪切面,施加载荷直至试件破坏,记录破坏载荷;变换变角板的角角度,重复试验内容,完成余下角度的试验。变角板剪切装置见图 T 0224-3 及图 T 0224-4。

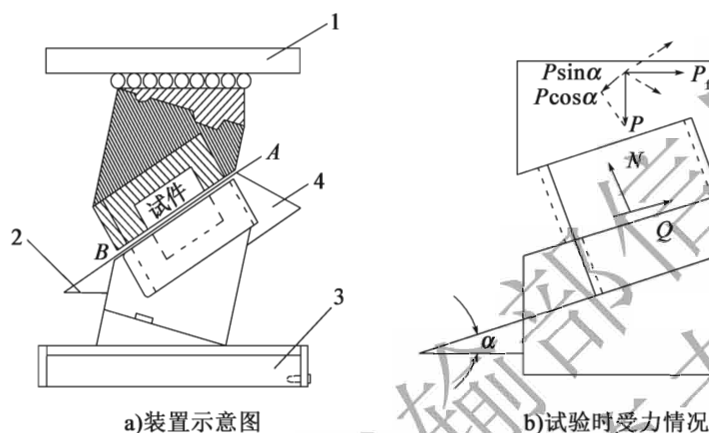


图 T 0224-3 变角板法剪切试验装置示意图
1-上压板;2-倾角;3-下压板;4-夹具

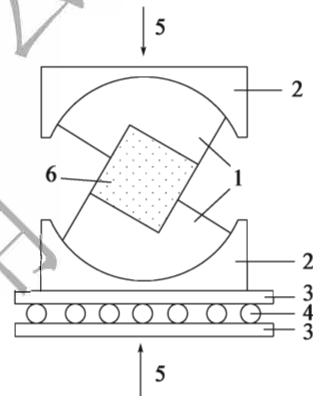


图 T 0224-4 岩石变角板剪切仪示意图
1-剪切卡块;2-基座;3-垫板;4-滚珠排;
5-压力机;6-试件

岩石变角板剪切仪试验受诸多因素影响,致使试验成果分散多变,整理困难,所得成果受人为因素影响较大。

2 仪器设备

包封材料——最好用高强度等级水泥、熟石膏或树脂等材料,其强度超过试件的最大强度。

法向载荷系统——根据 Green G. E. 的介绍资料,在试验全过程中保持法向载荷不变,其变动范围在规定载荷值的2%以内。一般采用液压加荷,均匀分布在试件表面上,其合力垂直作用于剪切面,并通过试件的中心位置。

量测系统——施加法向载荷和剪切载荷的独立量测设备,其精度要求高于试验中可达到的最大作用力的2%。

剪切缝宽度——对于粗糙结构面,剪切缝宽度控制在10~20mm。

剪切位移时的阻力——使用液压千斤顶施加水平剪切载荷时,设备包括滚轴、钢索或类似的低摩擦装置;保证设备对剪切位移的阻力低于试验时施加最大剪切载荷的1%。

4.2 施加的最大法向载荷,一般是指工程设计应力或工程设计压力。在确定试验应力或试验压力时,还要考虑岩石或岩体的强度、岩体的应力状态以及设备的精度和出力。

4.4 当剪切位移量不大时,有效剪切面积直接采用试件剪切面积;当剪断后位移量过大时,采用剪断后试件上下相互重叠的面积作为有效剪切面积。

T 0225—2024 点荷载强度试验

1 目的和适用范围

点荷载强度,可作为岩石强度分类及岩体风化分类的指标,也可用于评价岩石强度的各向异性程度,并可利用经验公式计算岩石的单轴抗压强度。

本试验适用于除极软岩以外的各类岩石。

2 仪器设备

(1)点荷载试验仪。

(2)游标卡尺:量程 200mm,分度值 0.02mm。

3 试件制备与描述

3.1 试件可用钻孔岩心,或从岩石露头、勘探坑槽、平洞、巷道中采取的岩块。试样在采取和试件制备过程中,应避免产生人为裂隙。

3.2 做径向试验的岩心试件,直径宜为 30~100mm,长度与直径之比宜为 1.0~1.4;做轴向试验的岩心试件,直径宜为 30~100mm,长度与直径之比宜为 0.3~1.0;方块体或不规则块体试件,其尺寸宜为 50mm±35mm,两加载点间距与加载处平均宽度之比宜为 0.3~1.0。

3.3 同一含水状态下和同一加载方向下的岩心试件数量每组不应少于 10 个,方块体或不规则块体试件数量每组不应少于 15 个。

3.4 试件的描述应符合本规程第 3 章的有关规定。

4 试验步骤

4.1 检查试验仪上、下两个加荷锥头是否准确对中,并利用框架立柱上的标尺读出两锥头间的零位移值。

4.2 测量试样的长(L)、宽(b)、高(h)尺寸。对不规则试样,应通过试件的中点测量上述尺寸,如图 T 0225-1 所示。

4.3 试件安装

(1) 径向试验: 将岩心试样放入球端圆锥之间, 使上、下锥端与试样直径两端紧密接触, 量测加荷点间距。加载点距试样自由端的最小距离应不小于加荷两点间距的 2/5。

(2) 轴向试验: 将岩心试件放入球端圆锥之间, 使上、下锥端位于岩心试件的圆心处并与试样紧密接触, 加载方向应垂直于试件的两端面。量测加荷点间距及垂直于加荷方向的试样宽度。

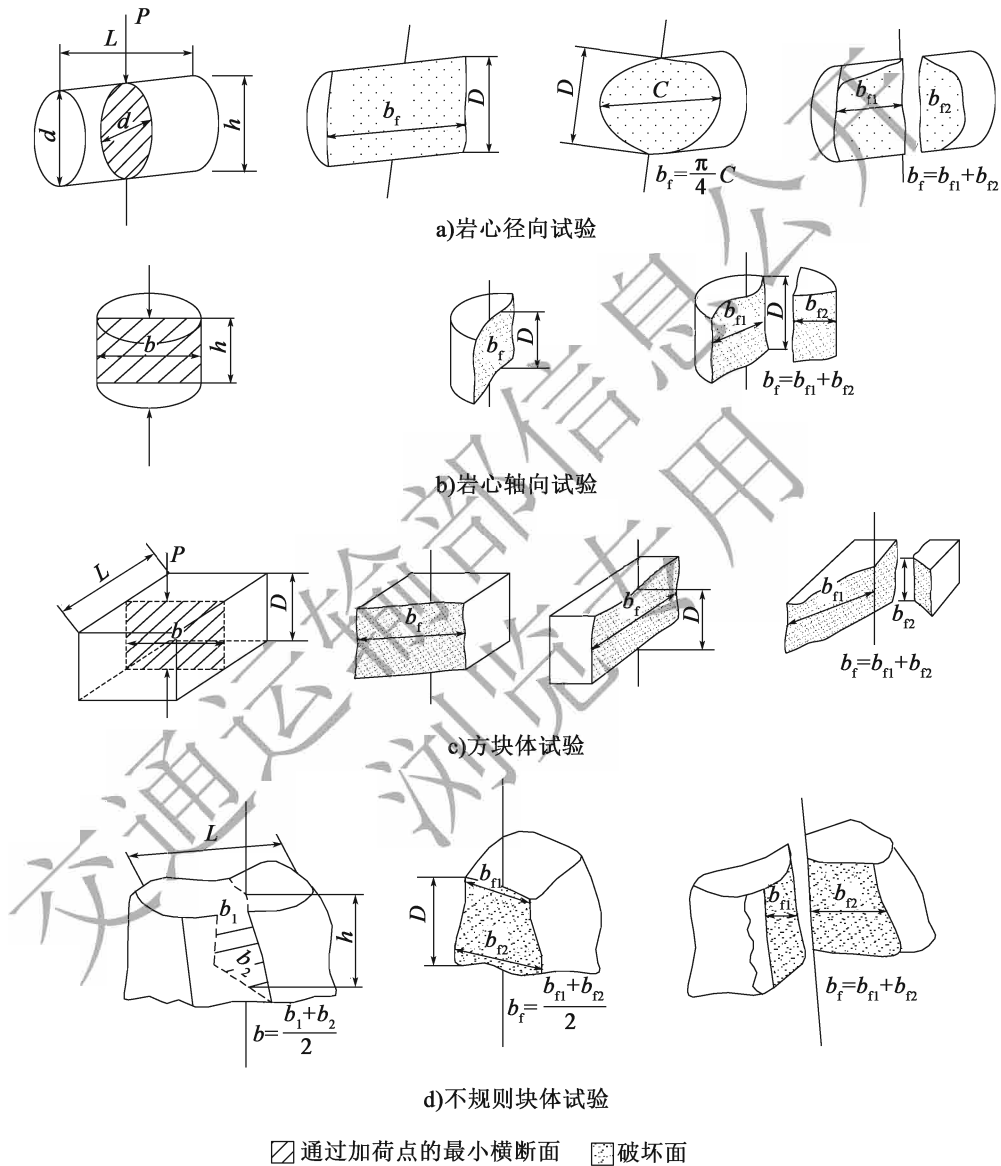


图 T 0225-1 不同形状试样的 L 、 b 、 D 、 b_f 的确定方法及典型的破坏面

P -施加于试样上的载荷; L -试样的长度; b_1 -加荷点通过试样最小横断面上端宽度; b_2 -加荷点通过试样最小横断面下端宽度; b -加荷点通过试样最小横断面平均宽度; h -试样的高度; b_n -试样破坏面最小宽度; b_2 -试样破坏面最大宽度; b_f -试样破坏面的近视宽度, 视试样破坏面的形状而定, 可分别为: $b_f = b_n + b_2$, 或 $b_f = (b_n + b_2)/2$, 或 $b_f = \pi C/4$; C -试样圆或椭圆破坏面的长轴, 其与加荷轴线垂直; d -圆柱试样直径; D -试样破坏面上载荷之间的距离 ($D = h$)

(3) 方块体与不规则块体试验:选择试件最小尺寸方向为加荷方向。将试件放入球端圆锥之间,使上、下锥端位于试件中心处并与试件紧密接触。量测加荷点间距及通过两加荷点最小截面的宽度(或平均宽度)。接触点距试件自由端的距离应不小于加荷点间距的1/2。若测定软弱面强度,则应保证加荷点的连线在同一软弱面中,如图 T 0225-2 所示。

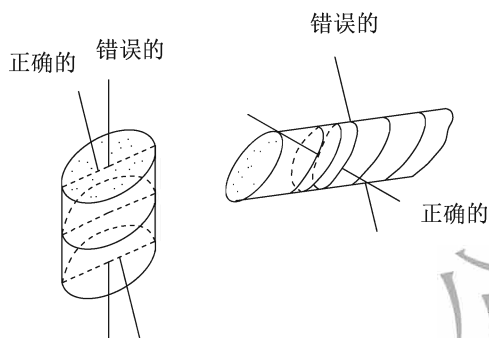


图 T 0225-2 对各向异性岩石施加载荷的正确方向

4.4 以在 10 ~ 60s 内能使试件破坏的加荷速度匀速加荷,直至试件破坏,记录破坏载荷。如果破坏面只通过一个加荷点(图 T 0225-3),便产生局部破坏,则该次试验无效。

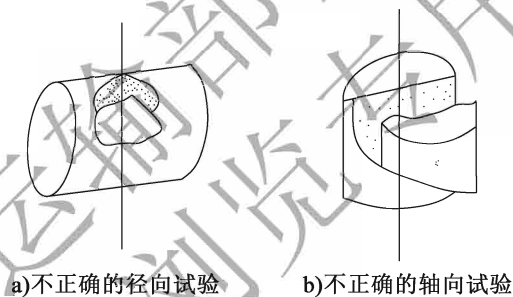


图 T 0225-3 不正确试验的破坏模式

4.5 试验结束后,应描述试件的破坏形态。凡破坏面贯穿整个试样并通过两加荷点的均为有效试样。

5 结果整理

5.1 按式(T 0225-1)计算岩石点荷载强度:

$$I_s = \frac{P}{D_e^2} \quad (\text{T 0225-1})$$

式中: I_s ——未经修正的岩石点荷载强度指数(MPa);

P ——破坏载荷(N);

D_e ——等效岩心直径(mm)。

5.2 按式(T 0225-2)或(T 0225-3)计算等效岩心直径 D_e :

(1) 径向试验的 D_e :

$$D_e^2 = D^2 \quad (\text{T 0225-2})$$

或

$$D_e^2 = DD' \quad (\text{T 0225-3})$$

式中: D ——加荷点间距(mm);

D' ——上、下锥端发生贯入后,试件破坏瞬间的加荷点间距(mm)。

(2) 轴向、方块体或不规则块体试验的 D_e 按式(T 0225-4)或(T 0225-5)计算:

$$D_e^2 = \frac{4bD}{\pi} \quad (\text{T 0225-4})$$

或

$$D_e^2 = \frac{4bD'}{\pi} \quad (\text{T 0225-5})$$

式中: b ——通过两加荷点最小截面的宽度(或平均宽度)(mm)。

5.3 当等效岩心直径 D_e 不等于 50mm 时,应对计算值进行修正,以求得岩石点荷载强度指数 $I_{s(50)}$ 。

(1) 当试验数据较多,且同一组试件中 D_e 具有多种尺寸而不等于 50mm 时,根据试验结果,绘制 $D_e^2 - P$ 的关系曲线。根据曲线可查找 $D_e^2 = 2500\text{mm}^2$ 时对应的 P_{50} 值,按式(T 0225-6)计算岩石点荷载强度指数:

$$I_{s(50)} = \frac{P_{50}}{2500} \quad (\text{T 0225-6})$$

式中: $I_{s(50)}$ ——经尺寸修正后的岩石点荷载强度指数(MPa);

P_{50} ——关系曲线上等效岩心直径 $D_e = 50\text{mm}$ 时的破坏荷载(N)。

(2) 当试验数据较少,不适宜用上述方法修正时,按式(T 0225-7)计算岩石点荷载强度指数:

$$I_{s(50)} = FI_s \quad (\text{T 0225-7})$$

$$F = \left(\frac{D_e}{50}\right)^m \quad (\text{T 0225-8})$$

式中: F ——尺寸修正系数。

5.4 岩石点荷载强度各向异性指数

(1) 按式(T 0225-9)计算岩石点荷载强度各向异性指数:

$$I_{\alpha(50)} = \frac{I'_{s(50)}}{I''_{s(50)}} \quad (\text{T 0225-9})$$

式中: $I_{\alpha(50)}$ ——岩石点荷载强度各向异性指数;

$I'_{s(50)}$ ——垂直于软弱面的岩石点荷载强度指数(MPa)；

$I''_{s(50)}$ ——平行于软弱面的岩石点荷载强度指数(MPa)。

(2)按式(T 0225-6)、式(T 0225-7)计算的垂直和平行软弱面岩石点荷载强度指数应取平均值。平均值计算方法为:当一组有效数据不超过10个时,从一组有效的试验数据中,舍去最高值和最低值,再计算其余数的平均值;当一组有效数据超过10个时,舍去两个高值和两个低值,再计算其余数的平均值。岩石的点荷载强度指数和点荷载强度各向异性指数试验结果分别精确至0.01MPa和0.01。

5.5 岩石点荷载强度与单轴饱和抗压强度可根据下式换算:

$$R_c = 22.82 I'_{s(50)}{}^{0.75} \quad (\text{T 0225-10})$$

5.6 试验记录

内容包括:项目名称、工程名称、取样地点、取样深度、岩石名称、试验编号、试件编号、试件尺寸、试件描述、试验类型、压力表读数、破坏载荷、试验人员、试验日期。

6 报告

内容包括:项目名称、工程名称、取样地点、取样深度、岩石名称、试件描述、试验成果、试验人员、试验日期。

条文说明

将岩石试件置于上下两个球端圆台状加荷器之间,对试样施加集中载荷,直至试件破坏,通过计算求得试样的点荷载强度,这就是点荷载试验。无论是岩心样(径向或轴向)、切割成的方块体样或未加切割的不规则样,均可进行点荷载试验。使用携带式点荷载仪,或试验室的试验机(配备点荷载加载装置)都可完成这种试验,故在现场和室内均可进行。在填石路堤和土石路堤施工过程中,用点荷载试验可以快速判别岩石的强度,具有重要的意义。

3.3 岩石点荷载强度也因试样的含水率不同而有变化,因此,同一组试样需保持相同的含水状态,并注明试样的储存情况,特别是试样存放的时间等。本规程要求岩心试样每组5~10个;方块体或不规则体试样每组15~20个,如果岩石是明显各向异性的,还需再分为平行与垂直层理加荷的两个亚组,每组试样不少于15个,这主要是为了保证测试精度。

5.2 点荷载强度试验加载点距离 D' 是在破坏瞬间测量的。在对软岩进行试验时,加荷锥头常有一定的嵌入度。破坏瞬间的 D' 值,可以在试样破坏时由试验框架立柱上的标尺得到,也可以用卡尺或钢卷尺对准试样破坏面上加荷留下来的两个凹痕直接测量得到。

5.3 两加载点距离的大小是影响点荷载指数的重要因素。为提高各种不同形状、尺

寸下试件结果的可比性,建议采用直径 50mm 的岩心作为标准试件,从而提高点荷载强度指数的实用价值。

T 0226—2024 弯拉强度试验

1 目的和适用范围

弯拉强度是评价岩石板材、条石路面等建筑材料的主要力学指标,也是隧道工程中评价上覆岩层及底板岩层弯曲变形的指标。本试验适用于各类岩石。

2 仪器设备

- (1)切石机、磨石机等岩石试件加工设备。
- (2)压力试验机或万能试验机。
- (3)游标卡尺:量程 200mm,分度值 0.02mm。
- (4)角尺。
- (5)烘箱:能使温度控制在 105 ~ 110℃ 范围内。

3 试件制备与描述

3.1 用切石机、磨石机将岩石试样制成 50mm × 50mm × 250mm、表面平整、各边互相垂直的试件。

3.2 无显著层理或纹理的均质岩石:制备 6 个试件,3 个在温度为 105 ~ 110℃ 的烘箱内烘至恒量,冷却后进行试验;另外 3 个按本规程 T 0204 进行自由饱水处理后试验。有显著层理或纹理的岩石:制备与纹理垂直及平行的试件各 6 个,施力方向在与纹理垂直及平行的情况下,同一含水状态以 3 个为一组,分别在干燥状态下与饱和状态下进行试验。

3.3 试件描述应符合本规程第 3 章的有关规定。

4 试验步骤

4.1 测量试件中央断面的尺寸,精确至 0.1mm。

4.2 将试件放在试验机的弯拉支架上,如图 T 0226-1 所示,支点跨距为 200mm,采用跨中单点加荷,然后开动试验机,以 0.2 ~ 0.3 MPa/s 的加载速度连续均匀地增加载荷,直至试件折断为止,记录破坏载荷 P 并测量其断面尺寸 L 、 b 、 h 。

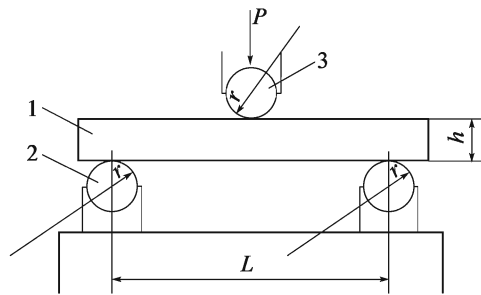


图 T 0226-1 弯拉装置示意图

1-试样;2-下支点;3-上支点;L-支点跨距;h-试样高度;P-集中载荷;r-支点曲率半径(6mm)

5 结果整理

5.1 按式(T 0226-1)计算弯拉强度,精确至0.1MPa:

$$R_b = \frac{3PL}{2bh^2} \quad (\text{T 0226-1})$$

式中: R_b ——弯拉强度(MPa);

P ——试件破坏时的极限载荷(N);

L ——支点跨距,采用200mm;

b ——试件断面宽度(mm);

h ——试件断面高度(mm)。

5.2 以3个试件的算术平均值作为试验结果,单个值与平均值之差大于30%时,应予剔除,另取第4个试件,并在4个试件中取最接近的3个值的平均值作为试验结果,同时在报告中将4个值全部给出。

5.3 试验记录

内容包括:项目名称、工程名称、取样地点、岩石名称、试验编号、试件编号、试件尺寸、试件描述、含水状态、破坏载荷、试验人员、试验日期。

6 报告

内容包括:项目名称、工程名称、取样地点、岩石名称、试件描述、试验成果、试验人员、试验日期。

T 0227—2024 三轴压缩强度试验

1 目的和适用范围

岩石三轴压缩强度试验采用多个试件破坏点的强度值绘制强度包络线,利用强度包络线求出岩石的内摩擦角和黏聚力等抗剪强度参数,据此计算试件在三轴压缩条件下的强度(峰值强度、残余强度)和变形参数。

本试验应采用等侧向压力条件,适用于能制成圆柱体试件的各种岩石。

2 仪器设备

- (1) 钻石机、切石机、磨石机、车床等加工设备。
- (2) 测量平台。
- (3) 直角尺、游标卡尺、放大镜等试件检查设备。
- (4) 烘箱、干燥器和饱和设备。
- (5) 三轴试验机。

3 试件制备描述

3.1 试件可用钻孔岩心或岩块制备,制备试件时应采用试验用水作冷却液。对于遇水崩解、溶解和干缩湿胀的岩石,应采用干法制备试件。

3.2 圆柱体试件直径应为试验机承压板直径的 0.96 ~ 1.00。试件高径比宜为 2.0。试件直径应大于岩石中最大矿物颗粒直径的 10 倍。

3.3 同一含水状态和同一加载方向下,每组试验试件的数量应为 5 个。

3.4 试件的描述应符合本规程第 3 章的有关规定。

4 试验步骤

4.1 各试件最大侧压力应根据工程需要和岩石特性确定,侧向压力宜按等差级数或按等比级数进行分级,分级数为 5 级。

4.2 根据三轴试验机要求安装试件和轴向变形测表。试件应采取防油措施。

4.3 以 0.05MPa/s 的加载速率同步施加侧向压力和轴向压力至预定的侧压力值,应记录试件轴向变形值并作为初始值。

4.4 加载采用一次连续加载法。以 0.5 ~ 1.0MPa/s 的加载速率施加轴向载荷,应逐级测读取轴向载荷及轴向变形,直至试件破坏,并应记录破坏载荷,测值不宜少于 10 组。

4.5 按本试验 4.2 ~ 4.4 步骤,进行其余试件在不同侧压力下的试验。

4.6 应对破坏后的试件进行描述。当有完整的破坏面时,应量测破坏面与试件轴线方向的夹角。

5 结果整理

5.1 不同侧压条件下的最大主应力应按下式计算:

$$\sigma_1 = \frac{P}{A} \quad (\text{T 0227-1})$$

式中: σ_1 ——不同侧压条件下试件破坏时的最大主应力(MPa);

P ——不同侧压条件下试件破坏时的轴向极限载荷(N);

A ——试件截面积(mm^2)。

5.2 绘制各侧向应力下的应力差与应变关系曲线,如图 T 0227-1 所示。

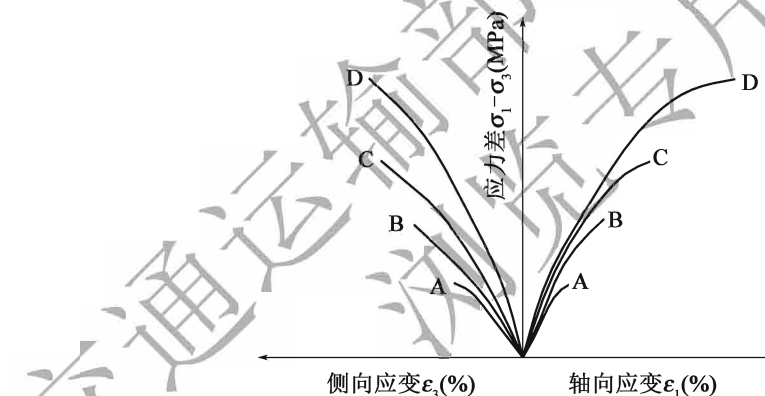


图 T 0227-1 侧向应力下的应力-应变关系曲线(A、B、C、D 代表不同的破坏侧压力)

5.3 以轴向应力 σ_1 为纵坐标,侧向应力 σ_3 为横坐标,绘制轴向应力与侧向应力关系曲线并拟合直线,如图 T 0227-2 所示,使其满足下列线性方程。

$$\sigma_1 = k \cdot \sigma_3 + R \quad (\text{T 0227-2})$$

拟合直线的斜率 k 按式(T 0227-3)计算,拟合直线在 y 轴上的截距 R 按式(T 0227-4)计算:

$$k = \frac{\sum \sigma_3 \sum \sigma_1 - n \sum \sigma_1 \sigma_3}{(\sum \sigma_3)^2 - n \sum \sigma_3^2} \quad (\text{T 0227-3})$$

$$R = \frac{\sum \sigma_3 \sigma_1 \sum \sigma_3 - \sum \sigma_1 \sum \sigma_3^2}{(\sum \sigma_3)^2 - n \sum \sigma_3^2} \quad (\text{T 0227-4})$$

式中： n ——该直线段内的点数；

σ_1 ——该直线段各个点相对应的轴向应力值 (MPa)；

σ_3 ——该直线段各个点相对应的侧向应力值 (MPa)。

根据库仑定律并按下式计算 c 、 φ 值：

$$\begin{cases} \varphi = \sin^{-1} \frac{k-1}{k+1} \\ c = \frac{R(1-\sin\varphi)}{2\cos\varphi} \end{cases} \quad (\text{T 0227-5})$$

式中： φ ——内摩擦角 (°)；

k ——某一曲线段内取最佳直线的斜率；

c ——黏聚力 (MPa)；

R ——最佳直线的纵坐标截距，等同于试件的单轴抗压强度 (MPa)。

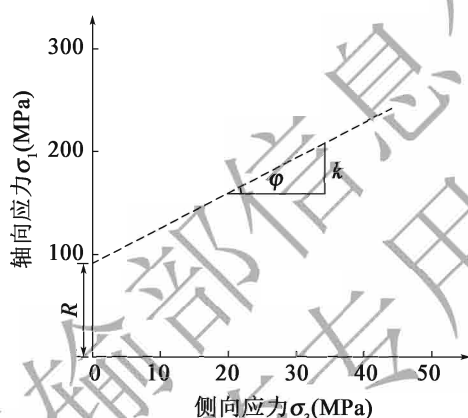


图 T 0227-2 轴向应力与侧向应力关系曲线

5.4 试验记录

内容包括：项目名称、工程名称、取样位置、岩石名称、试验编号、试件编号、试件描述、试件尺寸、含水状态、侧向应力、轴向载荷、轴向变形、横向变形、试验人员、试验日期。

6 报告

内容包括：项目名称、工程名称、取样地点、取样深度、岩石名称、试件尺寸、试验成果、试验人员、试验日期。

条文说明

4.1 侧压力值的选定，主要根据工程情况、岩石性质和岩石试验机性能确定。

4.2 对试件采取防油措施，是为了避免油液渗入试件内产生孔隙压力而影响试验成果，同时也能避免试件破坏后碎片掉入压力室而损坏设备。

T 0241—2024 抗冻性试验

1 目的和适用范围

岩石的抗冻性是用来评估岩石在饱和状态下经受规定次数的冻融循环后抵抗破坏的能力,岩石抗冻性对于不同的工程环境气候有不同的要求。

本试验采用直接冻融法,适用于能制成规则试件的各种岩石。

2 仪器设备

- (1)切石机、钻石机及磨石机等岩石试件加工设备。
- (2)测量平台、角尺、游标卡尺。
- (3)冻融装置:应能控制最低温度达 -24°C 。
- (4)天平:分度值 0.01g 。
- (5)烘箱:能使温度控制在 $105\sim 110^{\circ}\text{C}$ 。
- (6)干燥器:内装氯化钙或硅胶等干燥剂。
- (7)试件饱和及融解设备。
- (8)白铁皮盒和铁丝架。
- (9)材料试验机。

3 试件制备与描述

3.1 同本规程 T 0221 中试件制备要求。

3.2 每组试件应为 6 个。

3.3 试件描述应符合本规程第 3 章的有关规定。

4 试验步骤

4.1 将试件编号,测量每个试件的尺寸,计算受压面积。将试件放入烘箱,在 $105\sim 110^{\circ}\text{C}$ 下烘 24h,取出放入干燥器内冷却至室温,称试件干质量 m_d 。

4.2 按本规程 T 0204 第 4.4 条规定的试验方法,让试件强制吸水饱和,取出擦去表面水分,放在铁盘中备用,试件与试件之间应留有一定间距。

4.3 取 3 个经过强制饱和的试件测定冻融前的饱和单轴抗压强度 R_c 。试件进行单轴抗压强度的方法应符合本规程 T 0221 的规定。

4.4 另外 3 个经强制饱和的试件,待冻融装置温度下降到 -18°C 以下时,将铁盘连同试件一起放入冻融装置,并立即开始计时。在 $-20^{\circ}\text{C} \pm 2^{\circ}\text{C}$ 温度下,冻结 4h 后取出试件,放入 $20^{\circ}\text{C} \pm 2^{\circ}\text{C}$ 的恒温水中融解 4h,如此反复冻融至规定次数为止。

4.5 每隔一定的冻融循环次数,详细检查各试件有无剥落、裂缝、分层及掉角等现象,并记录检查情况。

4.6 称量冻融试验后的试件饱水质量 m'_f ,再将其烘干至恒量,称其质量 m_f ,并按本规程抗压强度试验方法测定冻融试验后的试件饱水抗压强度 R_f 。

4.7 称量准确至 0.01g。

5 结果整理

5.1 按式(T 0241-1)计算岩石冻融后的质量损失率,精确至 0.1%:

$$L = \frac{m_d - m_f}{m_d} \times 100 \quad (\text{T 0241-1})$$

式中: L ——冻融后的质量损失率(%);

m_d ——冻融试验前烘干试件的质量(g);

m_f ——冻融试验后烘干试件的质量(g)。

5.2 冻融后的质量损失率取 3 个试件试验结果的算术平均值。

5.3 按式(T 0241-2)计算岩石冻融后的吸水率,精确至 0.1%:

$$w'_{sa} = \frac{m'_f - m_f}{m_f} \times 100 \quad (\text{T 0241-2})$$

式中: w'_{sa} ——岩石冻融后的吸水率(%);

m'_f ——冻融试验后的试件饱水质量(g)。

5.4 按式(T 0242-3)计算岩石的冻融系数,精确至 0.01:

$$K_f = \overline{R_f} / \overline{R_c} \quad (\text{T 0241-3})$$

式中: K_f ——冻融系数;

$\overline{R_f}$ ——经若干次冻融试验后的试件平均饱和单轴抗压强度(MPa);

$\overline{R_c}$ ——未经冻融试验的试件平均饱和单轴抗压强度(MPa)。

5.5 试验记录

内容包括:项目名称、工程名称、取样地点、取样深度、岩石名称、试验编号、试件编号、

试件尺寸、试件描述、冻融次数、烘干试件质量、饱和试件质量、冻融后饱和试件质量、破坏载荷、试验人员、试验日期。

6 报告

内容包括:项目名称、工程名称、取样地点、取样深度、岩石名称、试验方法、试验成果、试验人员、试验日期。

条文说明

岩石的抗冻性试验是指试件在浸水条件下,经多次冻结与融化交替作用后测定试件的质量损失率以及单轴饱和抗压强度的变化。寒冷地区有条件者,均采用本法进行岩石的抗冻性试验。

岩石的抗冻性用两个直接指标表示,一个为冻融系数,另一个为质量损失率。冻融系数是冻融试验后的试件饱和抗压强度与冻融试验前的试件饱和抗压强度的比值;质量损失率是冻融试验前后的干试件质量差与冻融试验前干试件质量的比值,用百分数表示。

判断岩石抗冻性能好坏有三个指标,即冻融后强度变化、质量损失、外形变化。一般认为,冻融系数大于75%,质量损失率小于2%时,为抗冻性好的岩石;吸水率小于0.5%,软化系数大于0.75以及饱和系数小于0.8的岩石,具有足够的抗冻能力。对于一般公路工程,往往根据上述标准来确定是否需要进行岩石的抗冻性试验。

4.5 冻融循环记录检查次数,根据评判指标不同,选择不同的间隔次数。当要求质量损失率时,在每次冻融循环后进行记录检查;当要求冻融后强度变化时,根据岩石属性不同,选择间隔一定的次数(如1次、5次、10次、15次、25次等,或根据需要选定间隔次数)。

4.6 当冻融循环试件为3个时,由于试件数量限制,冻融试验后的试件首先需要测定烘干至恒量的质量,然后再次浸水饱和测定试件饱和单轴抗压强度,以此作为冻融试验后试件饱和单轴抗压强度。上述过程与冻融试验后直接测定试件饱和单轴抗压强度存在一定区别。建议为提高试验准确度,同时为缩短试验周期,有条件的单位或项目,在本试验要求基础上,可以考虑增加3个试件用于测定冻融试验后烘干试件的质量。

T 0251—2024 岩块波速测试

1 目的和适用范围

岩块波速测试的目的是通过测定纵、横波在岩石试件中传播的时间,计算声波在岩块中的传播速度及岩块的动弹性参数。岩块声波速度测试适用于能制成规则试件各类岩石。

2 主要仪器和设备

- (1) 钻石机、切石机、磨石机、车床。
- (2) 岩石超声波参数测定仪。
- (3) 纵、横波换能器。
- (4) 标准有机玻璃棒、测量平台、测试架、游标卡尺等。
- (5) 烘箱、干燥器及饱和设备。

3 试件制备与描述

3.1 试件制备及数量应符合本规程 T 0221 第 3.1 ~ 3.5 条的规定。

3.2 试件描述应符合本规程第 3 章的有关规定。

4 测试步骤

4.1 测试前准备应符合下列规定：

(1) 检查仪器接头性状、仪器接线情况以及开机后仪器和换能器的工作状态是否正常。

(2) 测定声波在不同长度的标准有机玻璃棒中的传播时间,绘制时距曲线,以确定仪器系统的零延时,或者将收、发换能器涂上耦合剂后对接,测读零延时。

(3) 换能器的频带宽宜为 50kHz ~ 1MHz,总增益应大于 80dB,并分档连续可调。发射换能器频率应满足式(T 0251-1)的要求:

$$f \geq \frac{2V_p}{D} \quad (\text{T 0251-1})$$

式中: f ——发射换能器发射频率(Hz);

V_p ——岩石纵波速度(m/s);

D ——试件的直径(m)。

4.2 测试纵波速度时,耦合剂宜采用凡士林或黄油;测试横波速度时,耦合剂宜采用铝箔、铜箔或水杨酸苯脂等固体材料。

4.3 非受力状态下的直透法测试,将试件置于测试架上,换能器置于试件轴线的两端,量测两换能器中心距离。对换能器施加约 0.05MPa 的压力,测读纵波或横波在试件中的传播时间。

4.4 受力状态下的直透法测试,测试时应采用承压式声波换能器,宜与单轴压缩变形试验同时进行。

4.5 需要采用平透法测试时,应将一个发射换能器和两个或两个以上接收换能器置于试件的同一侧,量测发射换能器中心至每一接收换能器中心的距离,测读纵波或横波在试件中的行走时间。

4.6 使用切变振动模式的横波换能器时,收、发换能器的振动方向应一致。

4.7 距离测量应精确至 0.1mm,时间测量应精确至 0.1 μ s。

5 结果整理

5.1 按下列公式计算岩石声速:

$$V_p = \frac{L}{t_p - t_0} \quad (\text{T 0251-2})$$

$$V_s = \frac{L}{t_s - t_0} \quad (\text{T 0251-3})$$

$$V_p = \frac{L_2 - L_1}{t_{p2} - t_{p1}} \quad (\text{T 0251-4})$$

$$V_s = \frac{L_2 - L_1}{t_{s2} - t_{s1}} \quad (\text{T 0251-5})$$

式中: V_p ——纵波速度 (m/s);

V_s ——横波速度 (m/s);

L ——发射、接收换能器中心间的距离 (m);

t_p ——直透法纵波的传播时间 (s);

t_s ——直透法横波的传播时间 (s);

t_0 ——仪器系统的零延时 (s);

L_1 (L_2) ——平透法发射换能器至第一(二)个接收换能器两中心的距离 (m);

t_{p1} (t_{s1}) ——平透法发射换能器至第一个接收换能器纵(横)波的传播时间 (s);

t_{p2} (t_{s2}) ——平透法发射换能器至第二个接收换能器纵(横)波的传播时间 (s)。

5.2 按下列公式计算岩石动弹性参数:

$$E_d = \rho V_p^2 \frac{(1 + \mu)(1 - 2\mu)}{1 - \mu} \times 10^{-3} \quad (\text{T 0251-6})$$

$$E_d = 2\rho V_s^2 (1 + \mu) \times 10^{-3} \quad (\text{T 0251-7})$$

$$\mu_d = \frac{\left(\frac{V_p}{V_s}\right)^2 - 2}{2\left[\left(\frac{V_p}{V_s}\right)^2 - 1\right]} \quad (\text{T 0251-8})$$

$$G_d = \rho V_s^2 \times 10^{-3} \quad (\text{T 0251-9})$$

$$\lambda_d = \rho (V_p^2 - 2V_s^2) \times 10^{-3} \quad (\text{T 0251-10})$$

$$K_d = \rho \frac{3V_p^2 - 4V_s^2}{3} \times 10^{-3} \quad (\text{T 0251-11})$$

式中： E_d ——岩石动弹性模量 (MPa)；
 μ_d ——岩石动泊松比；
 G_d ——岩石动刚性模量或动剪切模量 (MPa)；
 λ_d ——岩石动拉梅系数 (MPa)；
 K_d ——岩石动体积模量 (MPa)；
 μ ——岩石泊松比；
 ρ ——岩石密度 (g/cm^3)。

5.3 计算值应取三位有效数字。

5.4 测试记录

内容包括：工程名称、取样位置、岩石名称、试件编号、试件描述、试件尺寸、试验方法、换能器间的距离、声波传播时间、仪器系统零延时、测试人员、测试日期。

6 报告

内容包括：项目名称、工程名称、试验目的和任务、工程概况、工程地质条件、取样位置、岩石名称、试件编号、试件描述、试件尺寸、测试方法、测试成果及整理分析、测试人员、测试日期。

条文说明

1 本试验通过测试岩块的纵(横)波速度,可与岩体的纵波速度一道评价岩体完整性,并计算岩石的动弹性参数。

4.3 对换能器施加一定的压力,挤出多余的耦合剂或压紧耦合剂,是为了使换能器和岩体接触良好,减少对测试成果的影响。

5.1、5.2 由于岩块不是均质体,并受节理裂隙等结构面的影响,因此同组岩块每个试件的试验成果值不可能完全一致。在整理测试成果时,列出每一试件的测试值。